

AIRFRY6

FRIGGITRICE AD ARIA 6L
articolo AIRFRY6



MANUALE D'USO
USER MANUAL

Leggere attentamente il manuale prima dell'uso. Conservare con cura.
Read carefully before use and keep for future reference.



Gentile Cliente,
grazie per aver scelto la friggitrice ad aria Digiquest AIRFRY6. Ideale per piatti croccanti e sani, senza olio, per una cucina veloce, semplice e gustosa!

Per qualsiasi ulteriore informazione o chiarimento, non esiti a contattarci al nostro servizio consumatori: 06 9857981.

La invitiamo a leggere attentamente il presente libretto prima di utilizzare questo apparecchio e a collegarsi al sito www.digiquest.it per restare sempre aggiornato.



INFORMAZIONI AGLI UTENTI

ai sensi del Decreto Legislativo N° 49 del 14 Marzo 2014

“Attuazione della Direttiva 2012/19/UE sui rifiuti di apparecchiature elettriche ed elettroniche (RAEE)”

Il simbolo del cassonetto barrato riportato sull'apparecchiatura indica che il prodotto alla fine della propria vita utile deve essere raccolto separatamente dagli altri rifiuti. L'utente dovrà, pertanto, conferire l'apparecchiatura integra dei componenti essenziali giunta a fine vita agli idonei centri di raccolta differenziata dei rifiuti elettronici ed elettrotecnici, oppure riconsegnarla al rivenditore al momento dell'acquisto di nuova apparecchiatura di tipo equivalente, in ragione di uno a uno, oppure 1 a zero per le apparecchiature aventi lato maggiore inferiore a 25 cm. L'adeguata raccolta differenziata per l'avvio successivo dell'apparecchiatura dimessa al riciclaggio, al trattamento e allo smaltimento ambientale compatibile contribuisce ad evitare possibili effetti negativi sull'ambiente e sulla salute e favorisce il riciclo dei materiali di cui è composta l'apparecchiatura. Lo smaltimento abusivo del prodotto da parte dell'utente comporta l'applicazione delle sanzioni amministrative di cui al D.Lgs n. 152/2006 nonché quelle previste dal D.Lgs N° 49 del 14 Marzo 2014.



IMPORTANTI NORME DI SICUREZZA

Il presente libretto è parte integrante dell'apparecchio e deve essere letto attentamente prima dell'utilizzo poiché fornisce importanti indicazioni riguardanti la sicurezza d'installazione, d'uso e di manutenzione. Conservare quindi con cura.

DIGIQUEST SOLUTIONS declina tutte le responsabilità in caso di incidenti derivanti da un utilizzo non conforme di questo apparecchio. L'uso conforme del prodotto è unicamente quello riportato nel presente libretto di istruzioni. Ogni utilizzo difforme dalle presenti avvertenze invaliderà la garanzia.

1. **ATTENZIONE:** Tenere il prodotto e il suo cavo di alimentazione fuori dalla portata dei bambini. Evitare di utilizzare l'apparecchio in vicinanza dei bambini.
2. I bambini non devono giocare con l'apparecchio. Si raccomanda di tenere lontano dai bambini tutte quelle parti dell'apparecchio che potrebbero costituire un pericolo, anche se non alimentato.
3. Il prodotto non deve essere usato dai bambini sotto gli 8 anni. Questo elettrodomestico può essere utilizzato da bambini di età superiore agli 8 anni e da persone con ridotte capacità fisiche, sensoriali o mentali o mancanza di esperienza e conoscenza solo se supervisionati da persone responsabili e se sono stati istruiti sull'uso dell'apparecchio in modo sicuro e abbiano compreso i rischi connessi. Le operazioni di pulizia e manutenzione non devono essere eseguite da bambini a meno che essi non abbiano almeno 8 anni e siano sotto supervisione. Tenere il prodotto e il cavo di alimentazione lontano dalla portata di bambini di età inferiore agli 8 anni.
4. **Pericolo di lesioni:** questo apparecchio deve essere utilizzato per la cottura ad aria, non usare il prodotto per scopi diversi da quelli per cui è stato costruito. Non fare uso errato dell'apparecchio. Il mancato rispetto delle presenti istruzioni o il cattivo utilizzo del prodotto, possono causare ferite.
5. Questo apparecchio è destinato ad essere utilizzato in applicazioni domestiche e similari, quali: aree di cucina a casa o in uffici e/o negozi, agriturismi, da parte di clienti in hotel, motel e altri ambienti di tipo



residenziali, bed and breakfast. Deve quindi essere utilizzato unicamente allo scopo per cui è stato progettato. Ogni altro uso è da considerarsi improprio e pericoloso. Il costruttore non può essere ritenuto responsabile di eventuali danni derivanti da uso improprio, erroneo e irresponsabile e/o da riparazioni effettuate da personale non qualificato.

6. **ATTENZIONE:** superficie calda. Le temperature delle superfici accessibili possono essere elevate quando l'apparecchio è in funzione.



PERICOLO DI USTIONE! Non toccare le parti calde dell'apparecchio subito dopo l'uso per evitare il rischio di ustione. L'uso scorretto può provocare lesioni.

Gli elementi riscaldanti possono mantenere del calore residuo per un certo periodo di tempo dopo l'utilizzo. Il corpo dell'unità, il cestello e gli accessori si surriscaldano durante l'uso. Fare attenzione quando li si maneggia.

7. Durante l'uso, l'apparecchio emette del vapore attraverso le fessure di circolazione dell'aria. Tenere le mani e il viso a distanza di sicurezza dal vapore e dalle fessure di circolazione dell'aria. Fare attenzione al vapore anche quando si rimuove il cestello dall'apparecchio.
8. Questo apparecchio deve essere utilizzato in ambienti interni, non è concepito per essere utilizzato all'esterno, né per impieghi diversi da quelli indicati nel manuale. Non lasciare l'apparecchio esposto agli agenti atmosferici (sole, pioggia, ecc.), se fosse inavvertitamente bagnato scollegare immediatamente il cavo di alimentazione. Mantenere l'apparecchio e il cavo di alimentazione lontani da umidità, polvere, oggetti taglienti o contundenti.
9. Dopo aver tolto l'imballaggio, esterno ed interno, assicurarsi dell'integrità dell'apparecchio; in caso di dubbio non utilizzarlo e rivolgersi a personale professionalmente qualificato. Gli elementi di imballaggio (sacchetti in plastica, polistirolo espanso, chiodi, ecc.) non devono essere lasciati a portata dei bambini in quanto potenziali fonti di pericolo. Smaltirli secondo le norme vigenti. Accertarsi che l'apparecchio sia intatto, senza segni di danni causati dal trasporto, in caso di dubbio, non utilizzare l'apparecchio e contattare il rivenditore.

10. Poiché tali apparecchi funzionano con alimentazione elettrica, devono essere oggetto di tutti gli accorgimenti riservati a questa categoria di prodotti.
11. Prima di collegare l'apparecchio alla rete elettrica accertarsi che la tensione sia corretta secondo quanto riportato sulla etichetta del prodotto e che l'impianto sia conforme alle norme vigenti.
12. Quest'apparecchio deve collegarsi ad una presa provvista di messa a terra.
13. In caso di incompatibilità tra la vostra presa e la spina dell'apparecchio far sostituire la presa con un'altra di tipo adatto da personale professionalmente qualificato. Quest'ultimo, in particolare, dovrà anche accertare che la sezione dei cavi della presa sia idonea alla potenza assorbita dal Vostro apparecchio.
14. Prima di ogni utilizzo verificare che l'apparecchio sia in buono stato. Non utilizzare in caso il prodotto, il cavo di alimentazione o la presa risultassero danneggiati. Se il cavo di alimentazione è danneggiato, esso deve essere sostituito dal fabbricante o da un suo centro di assistenza autorizzato al fine di evitare ogni pericolo. Nel caso in cui si verificassero situazioni anomale o malfunzionamento spegnere immediatamente l'apparecchio, scollegarlo dall'alimentazione e contattare il rivenditore o il servizio di assistenza. Evitare cadute accidentali. È assolutamente vietato smontare o riparare l'apparecchio per pericolo di shock elettrico; se necessario rivolgersi al rivenditore o centro assistenza. In caso di guasto o cattivo funzionamento spegnere l'apparecchio e farlo controllare da personale professionalmente qualificato; le riparazioni effettuate da personale non autorizzato possono essere pericolose e fanno decadere la garanzia.
15. In caso di crepe o rotture scollegare immediatamente il cavo di alimentazione dalla presa di corrente.
16. Per prevenire rischi di shock elettrico, assicurarsi che il cavo sia posizionato correttamente e che non sia a contatto con parti calde o spigoli taglienti, né avvolto intorno all'apparecchio, attorcigliato su se stesso o passi sotto l'apparecchio e non si impigli, onde evitare una caduta dell'apparecchio. Non immergere il cavo di alimentazione o il prodotto in acqua o altri liquidi. Verificare che non vi si possa inciampare, per evitare cadute accidentali o danni alle persone. Assicurarsi che il cavo non penzoli dal ripiano ove è posto il prodotto.

17. Non lasciar pendere il cavo in un luogo dove potrebbe essere afferrato da un bambino.
18. Non lasciare il prodotto incustodito quando è collegato all'alimentazione.
19. Fare attenzione che il cavo non tocchi superfici calde e che non venga a contatti con liquidi.
20. Posizionare l'apparecchio ed il suo cavo lontano da fonti calore, da altri elettrodomestici a gas, elettrici o che emanano calore (forni, microonde, stufe o cucine a gas), da materiali infiammabili (tende, tappezzerie, ecc.), da gas infiammabili, da materiale esplosivo, nebulizzatori spray (per es. insetticidi, spray per capelli ecc.) e da materiali che possono deformarsi con il calore. Non addossarlo a pareti, tendaggi o parti in plastica non resistenti al calore.
21. Non mettere oggetti pesanti sui cavi, potrebbero danneggiarsi.
22. Posizionare l'apparecchio su un piano d'appoggio orizzontale, asciutto e ben stabile, la cui superficie sia resistente al calore, ignifuga e non sia delicata (ad esempio mobili laccati, tovaglie, ecc.) in posizione dove non possa subire urti e a debita distanza dal bordo del mobile, in modo che non possa cadere.
23. Non collocare l'apparecchio contro una parete o un altro apparecchio elettrico. Lasciare almeno 10 cm di spazio sul retro, ai lati e sopra l'apparecchio.
24. Non utilizzare prese di corrente volanti oppure cavi danneggiati.
25. È sconsigliato l'uso di adattatori, prese multiple e prolunghie elettriche; se il loro uso si rendesse indispensabile, devono essere conformi alle vigenti norme di sicurezza e la loro portata di corrente (ampères) non deve essere inferiore a quella massima dell'apparecchio. È importante che vengano utilizzati solo apparecchiature e dispositivi conformi agli standard di sicurezza previsti, prese con singola uscita con potenza specifica.
26. Non utilizzare questo apparecchio collegato a programmatori, temporizzatore esterno, sistema di comando a distanza separati, timer o qualsiasi altro dispositivo che possa accenderlo automaticamente.
27. Non fissare interruttori di sicurezza con nastro adesivo, per pericolo di incendio.
28. Assicurarsi che la presa di corrente sia facilmente accessibile, in modo da poter disconnettere facilmente il prodotto in caso di necessità o emergenza.

29. L'apparecchio non deve essere posizionato immediatamente al di sotto di una presa di corrente.
30. Non mettere l'apparecchio in un mobile durante il funzionamento.
31. Non spostare l'apparecchio quando è in funzione.
32. **ATTENZIONE:** per evitare il surriscaldamento non coprire l'apparecchio.
33. Non ostruire le aperture o le fessure di ventilazione o di smaltimento calore.
34. Non inserire oggetti nelle fessure o all'interno dell'apparecchio. Oggetti metallici come coltelli, forchette, cucchiari e coperchi non devono essere appoggiati sopra l'apparecchio, onde evitare rischio di shock elettrico.
35. Non utilizzare l'apparecchio come fonte di calore.
36. Non appoggiare oggetti sull'apparecchio per pericolo di incendio. Non mettere mai della carta, del cartone o della plastica o materiali infiammabili sull'apparecchio o vicino ad esso.
37. L'uso di accessori non raccomandati dal produttore potrebbe causare danni.
38. In caso di fiamme non tentare in nessun caso di spegnerle con acqua, togliere immediatamente la spina dalla presa di corrente e soffocare le fiamme con un panno umido.
39. Scollegare subito l'apparecchio se da quest'ultimo fuoriesce del fumo scuro. Attendere che non fuoriesca più del fumo dall'apparecchio prima di aprire il cestello.
40. Per evitare rischi di shock elettrico, non immergere la spina, il cavo di alimentazione o il prodotto stesso in acqua o altri liquidi. Non mettere l'apparecchio in lavastoviglie.
41. Non usare l'apparecchio in luoghi umidi o nelle vicinanze di bagni, contenitori di liquidi (es. lavelli, vasca da bagno, doccia, piscina).
42. Non toccare la connessione all'alimentazione né utilizzare il prodotto con mani umide o bagnate. Non utilizzare con i piedi bagnati o nudi.
43. Posizionare tutti gli ingredienti nel cestello, evitando il contatto con gli elementi riscaldanti.
44. Non riempire il cestello di olio per evitare il rischio di incendio.
45. Non toccare l'interno dell'apparecchio mentre è in funzione.
46. Non lasciare entrare acqua o altri liquidi all'interno dell'apparecchio, per evitare il rischio di scariche elettriche.

47. Non inserire mai una quantità di cibo superiore al livello massimo indicato sul cestello.
48. Assicurarsi sempre che la resistenza sia pulita e priva di residui di cibo.
49. Maneggiare con attenzione gli alimenti appena cotti, potrebbero scottare.
50. Non tirare il cavo per spostare l'apparecchio. Non tirare il cavo d'alimentazione o l'apparecchio stesso per disinserire la spina. Non tirare il cavo per alcun motivo.
51. Quando si stacca la spina tenerla saldamente per evitare shock elettrico, corto circuito od incendio.
52. Prima di disconnettere il cavo dalla presa di corrente, spegnere l'apparecchio. Non tirare il cavo per alcun motivo.
53. Alla fine dell'utilizzo scollegare il prodotto dall'alimentazione elettrica. Non lasciare il prodotto inutilmente alimentato.
54. Disinserire sempre la spina dall'alimentazione elettrica prima della pulizia, manutenzione e in caso di mancato utilizzo dell'apparecchio.
55. Lasciare raffreddare l'apparecchio per circa 30 minuti prima di maneggiarlo o pulirlo.
56. Pulire l'apparecchio solo dopo aver disinserito la spina dalla presa di corrente e dopo che l'apparecchio si sia completamente raffreddato.
57. Per la pulizia seguire attentamente le istruzioni riportate nel paragrafo PULIZIA.
58. Il mancato rispetto delle suddette avvertenze potrebbe compromettere la sicurezza personale ed il corretto funzionamento dell'apparecchio.

SPEGNIMENTO AUTOMATICO

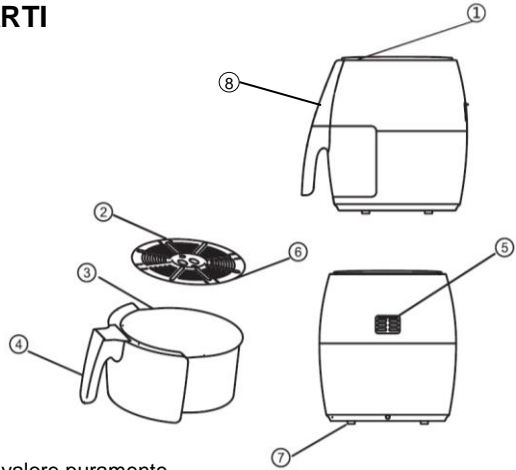
La friggitrice ad aria è dotata di spegnimento automatico, per cui dopo qualche minuto di inutilizzo l'apparecchio si spegnerà.

Se il tempo di cottura impostato è scaduto, il timer suona e la friggitrice ad aria si spegne automaticamente.

NOTA: Per spegnere l'apparecchio manualmente, tenere premuto il tasto di spegnimento per qualche secondo.

DESCRIZIONE DELLE PARTI

1. Pannello superiore
2. Griglia
3. Cestello
4. Maniglia
5. Uscita dell'aria (sul retro)
6. Piedini in silicone
7. Piedini
8. Pannello di controllo



NOTA: le foto e le illustrazioni hanno valore puramente indicativo e possono non rispecchiare l'immagine reale del prodotto.

PANNELLO DI CONTROLLO

1. Display per visualizzare la temperatura e il tempo.
2. Indicatore di temperatura.
3. Accensione/ Pausa/ Spegnimento. Premere 1 volta per accendere e mettere in pausa. Tenere premuto per 3 secondi circa per spegnere.
4. Premere per aumentare il tempo e la temperatura. Ogni tocco aggiunge 1 minuto, in caso del tempo, e 5°C, in caso della temperatura. Tenere premuto per andare avanti velocemente.
5. Indicatore del tempo.
6. Premere per diminuire il tempo e la temperatura. Ogni tocco diminuisce di 1 minuto, in caso del tempo, e di 5°C, in caso della temperatura. Tenere premuto per andare avanti velocemente.



7. Menu: premere per selezionare il tipo di cottura preimpostato scegliendo tra patatine fritte, bistecca, pesce, cosce di pollo, gamberetti e muffin.

PRIMA DI INIZIARE

1. Rimuovere tutti i materiali di imballaggio.
2. Pulire a fondo il cestello e la griglia con dell'acqua calda, del detersivo liquido per piatti e una spugna non abrasiva. **NOTA:** queste parti possono essere pulite anche in lavastoviglie.
3. Pulire l'interno e l'esterno dell'apparecchio con un panno umido.
4. Lasciare areare il vano interno estraendo il cestello per circa 30 minuti.
5. Prima di effettuare la prima cottura far funzionare a vuoto per circa 10 minuti.

NOTA BENE: la friggitrice ad aria funziona con la cottura ad aria calda. Non riempire assolutamente il cestello con dell'olio o del grasso per friggere.

PRIMO UTILIZZO

1. Collegare la spina alla presa di corrente.
2. Rimuovere il cestello con attenzione e verificare che la griglia sia correttamente posizionata e appoggiata alla base del cestello.
3. Inserire gli alimenti da cuocere all'interno del cestello.

NOTA: Per un risultato di cottura ottimale non superare il livello MAX indicato sul cestello.

4. Riposizionare il cestello all'interno dell'apparecchio.

Non utilizzare MAI il cestello senza la griglia.

ATTENZIONE: Per evitare rischi di scottature non toccare il cestello o le parti interne all'apparecchio durante e dopo la cottura, attendere che l'apparecchio sia completamente raffreddato. Utilizzare quindi l'apposita maniglia.

5. Premere il pulsante di accensione e successivamente il pulsante del menu per selezionare la modalità di cottura desiderata tra i programmi preimpostati presenti. Fare riferimento al paragrafo

“PROGRAMMI PREIMPOSTATI” per scegliere la temperatura e il tempo di cottura più adatti, in base al tipo di alimento da cuocere.

In alternativa, è possibile impostare manualmente la temperatura e il tempo, premendo sui relativi indicatori e selezionando la temperatura e il tempo di cottura desiderati attraverso i tasti + e -.

6. Premere nuovamente il pulsante di accensione per avviare la cottura. L'apparecchio inizierà a funzionare e il timer si attiverà.

NOTA: Aggiungere 3 minuti al tempo di preparazione indicato se l'apparecchio non è stato preriscaldato. In alternativa, è consigliato preriscaldare l'apparecchio per circa 4 minuti, facendo attenzione a non aver inserito alcun ingrediente all'interno del cestello.

7. Alcuni alimenti devono essere mescolati a metà cottura. Rimuovere il cestello con attenzione afferrandolo dall'apposita maniglia e mescolare gli ingredienti muovendo il cestello avanti e indietro. Se necessario, utilizzare una forchetta o delle pinze per girare gli ingredienti all'interno. Riposizionare quindi il cestello all'interno dell'apparecchio.

NOTA: Se si estrae il cestello, la cottura si interrompe per poi riprendere una volta riposizionato il cestello all'interno dell'apparecchio.

8. Al termine della cottura, il timer emette un segnale acustico. La ventilazione rimane attiva per qualche secondo, dopodiché l'apparecchio si spegne. Rimuovere il cestello dall'apparecchio e posizionarlo su una superficie resistente al calore. Verificare che gli alimenti al suo interno siano cotti. Se non sono pronti, riposizionare il cestello all'interno dell'apparecchio e impostare il timer per qualche altro minuto.

NOTA: La cottura può essere interrotta in qualsiasi momento premendo il tasto di spegnimento.

Fare attenzione al vapore quando si rimuove il cestello dopo la cottura.

9. Per rimuovere gli ingredienti dal cestello, utilizzare una forchetta oppure delle pinze in caso di alimenti grandi o fragili.

Fare attenzione perché il cestello e gli ingredienti possono essere molto caldi. Svuotare quindi il contenuto del cestello all'interno di una ciotola o in un piatto.

Non capovolgere il cestello, in quanto oli e residui di cottura colati sul fondo potrebbero cadere sugli alimenti.

Dopo aver terminato la cottura, se si desidera cuocere altri alimenti è possibile riutilizzare immediatamente la friggitrice, senza ulteriori tempi di attesa.

PROGRAMMI PREIMPOSTATI

La tabella seguente può aiutare a scegliere la temperatura e il tempo da impostare, a seconda del tipo di alimento da cuocere.

NOTA: le seguenti impostazioni sono indicative.

Premere il pulsante MENU per accedere ai programmi preimpostati.

Tipo di alimento	Quantità Min-max (gr)	Tempo (minuti)	Temperatura (°C)	Note
Patatine fritte	400-450	20	200	Mescolare dopo 10 minuti.
Cosce di pollo	450-550	25	180	Mescolare dopo 12 minuti.
Pesce	350-400	15	180	Girare se necessario.
Muffin	6 pezzi	20	160	
Gamberetti	400-500	12	160	Mescolare dopo 6 minuti.
Bistecca	200-250	15	180	Girare se necessario.

CONSIGLI PER LA COTTURA

1. Ingredienti più piccoli richiedono solitamente un tempo di cottura minore rispetto a quelli più grandi.
2. Un quantitativo maggiore di ingredienti richiede un tempo di cottura superiore rispetto a quello indicato per una quantità minore.
3. Gli alimenti preconfezionati richiedono un tempo di cottura minore rispetto a quelli fatti in casa.
4. Per ottimizzare il risultato e per ottenere una cottura più uniforme, mescolare gli alimenti a metà cottura.
5. Per un risultato più croccante, aggiungere dell'olio alle patate fresche poco prima di cuocerle.

6. Non cuocere in friggitrice ad aria alimenti molto grassi, come ad esempio le salsicce.
7. Gli alimenti che possono essere cotti al forno possono essere preparati anche nella friggitrice ad aria.
8. È possibile utilizzare la friggitrice ad aria anche per riscaldare gli alimenti.

PULIZIA E MANUTENZIONE

Pulire l'apparecchio dopo ogni utilizzo.

1. Scollegare il cavo di alimentazione dalla presa.
2. Lasciare raffreddare l'apparecchio per 30 minuti circa.

NOTA: rimuovere il cestello per lasciare raffreddare l'apparecchio più velocemente.

Il cestello, la griglia e l'interno dell'apparecchio hanno un rivestimento antiaderente. Per la pulizia non utilizzare utensili da cucina in metallo o materiali abrasivi, per non danneggiare il rivestimento.

3. Pulire la superficie esterna dell'apparecchio con un panno morbido e leggermente umido.
4. Pulire il cestello e la griglia con dell'acqua calda, del detersivo liquido per piatti e una spugna non abrasiva. Utilizzare del liquido grassante per rimuovere eventuali residui di sporco.

NOTA: Il cestello e la griglia possono essere lavati in lavastoviglie.

NOTA: Se lo sporco è attaccato alla griglia o sul fondo del cestello, riempire il cestello con dell'acqua calda e del detersivo per piatti e mettere a bagno la griglia per 10 minuti.

5. Pulire l'interno dell'apparecchio con dell'acqua calda e una spugna non abrasiva.
6. Pulire la resistenza con una spugna o una spazzola per rimuovere eventuali residui di cibo.
7. Assicurarsi che tutte le parti dell'apparecchio siano pulite e asciutte.

NON IMMERGERE MAI IL CORPO DELL'APPARECCHIO IN ACQUA.

RISOLUZIONE DEI PROBLEMI

PROBLEMA	CAUSA	SOLUZIONE
L'apparecchio non funziona.	<ul style="list-style-type: none"> - L'apparecchio non è collegato alla corrente. - Il pulsante di accensione non è stato premuto. 	<ul style="list-style-type: none"> - Collegare il cavo di alimentazione alla presa della corrente. - Premere il pulsante di accensione.
Il cibo non è cotto.	<ul style="list-style-type: none"> - La temperatura è troppo bassa o il tempo non è sufficiente. - La quantità di cibo ha superato l'indicatore max nel cestello. 	<ul style="list-style-type: none"> - Aumentare la temperatura o il tempo di cottura. - Ridurre la quantità di cibo nel cestello.
Il cibo non si è cotto in modo uniforme.	<ul style="list-style-type: none"> - Durante la cottura il cibo non è stato mescolato. - In caso di patate fresche, queste non sono state sciacquate accuratamente prima della cottura. 	<ul style="list-style-type: none"> - Cuocere per qualche altro minuto, mescolando il cibo e seguendo le indicazioni nel paragrafo "Programmi preimpostati". - Sciacquare accuratamente le patate fresche per rimuovere l'amido.
Il cibo fritto non è croccante.	<ul style="list-style-type: none"> - Sono stati cotti degli alimenti destinati ad una frittura tradizionale ad olio. - In caso di patate fresche, la croccantezza delle patate dipende dalla quantità di olio e acqua nelle patate. 	<ul style="list-style-type: none"> - Utilizzare cibi destinati alla cottura in forno oppure seguire le indicazioni nel paragrafo "Programmi preimpostati". - Assicurarci di aver asciugato adeguatamente le patate. - Tagliare le patate in pezzi più piccoli. - Aggiungere un po' di olio.
Del fumo bianco esce dall'apparecchio.	<ul style="list-style-type: none"> - I cibi cotti sono troppo grassi. - I cibi cotti sono un po' grassi. - Il cestello contiene residui di grasso dell'utilizzo precedente. 	<ul style="list-style-type: none"> - Evitare di cuocere cibi troppo grassi. - Il fumo bianco è prodotto dall'olio del grasso che cade sul fondo del cestello bollente. - Pulire bene l'apparecchio e i suoi accessori dopo ogni utilizzo seguendo le indicazioni in "Pulizia e manutenzione".

Vi consigliamo di visitare il nostro sito www.digiquest.it e di iscrivervi alla newsletter per rimanere sempre aggiornati sui nostri prodotti. Qualora il vostro apparecchio sia provvisto di matricola, registratelo subito nella sezione LINK UTILI > REGISTRAZIONE PRODOTTO per essere informati su aggiornamenti disponibili e per ottenere il massimo delle prestazioni.

CONDIZIONI DI GARANZIA

Il documento di acquisto (scontrino fiscale o fattura), costituisce la documentazione indispensabile per far valere il suo diritto di garanzia. Lo conservi con cura e avrà un accesso privilegiato al circuito di Assistenza Digiquest Solutions. Garantiamo il vostro apparecchio, destinato ad uso domestico, come previsto da Dlgs. 06.09.2005 Nr. 206 (che ha attuato in Italia la Direttiva 1999/44/CE) definito CODICE del CONSUMO. L'impegno di garanzia decade automaticamente laddove vengono riscontrate: rotture accidentali dovute a trasporto o cadute – manomissioni o modifiche non autorizzate dall'azienda – per uso improprio o non conforme alle specifiche istruzioni – errato collegamento alla rete di alimentazione – riparazioni effettuate da personale non autorizzato. **ATTENZIONE:** le parti in plastica del prodotto non sono coperte da garanzia così come i danni del cavo di alimentazione derivanti dall'usura; l'eventuale riparazione sarà pertanto a carico del proprietario. Le spese di trasporto ed i rischi da esso derivanti, sono a totale carico dell'utente. Per prendere visione dei termini di garanzia consultare il nostro sito www.digiquest.it o contattare l'assistenza.

ATTENZIONE: se si rendesse necessario portare o spedire l'apparecchio al centro assistenza autorizzato, si raccomanda di pulirlo accuratamente in tutte le sue parti. Se l'apparecchio risultasse anche minimamente sporco o incrostato di calcare, esternamente o internamente, per motivi igienico sanitari, il centro di assistenza respingerà l'apparecchio stesso senza visionarlo.

COME CONTATTARE L'ASSISTENZA

Per qualsiasi informazione, richiesta, necessità o altra esigenza è necessario contattare l'assistenza. Indicate sempre l'**articolo** riportato sulla targhetta posta sul retro dell'apparecchio stesso e il motivo della richiesta di assistenza tecnica: in questo modo saremo in grado di fornirVi un'assistenza più rapida ed efficace.

Il nostro sito è il mezzo più veloce e semplice per comunicare con il servizio tecnico: www.digiquest.it

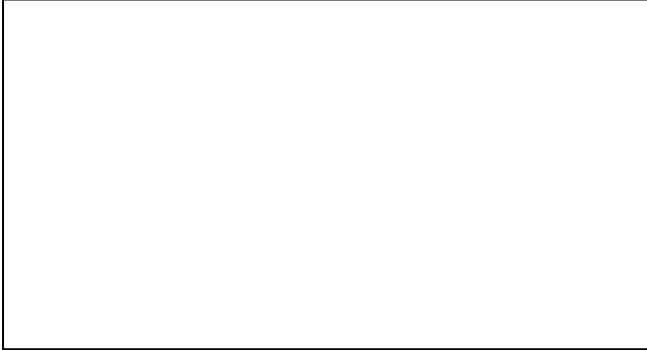
Nella sezione LINK UTILI > ASSISTENZA CLIENTI è possibile compilare un **FORM**, modulo dedicato alla risoluzione dei problemi: compilatelo e verrete contattati.

Potete inoltre contattarci tramite:

- **EMAIL:** postvendita@digiquest.it

- **TELEFONO:** +39 06 9857981 da lunedì a venerdì, dalle ore 9.30 alle ore 12.30 e dalle ore 15.30 alle ore 17.30.

PRIVACY: il trattamento dei dati personali eventualmente raccolti avverrà in conformità a quanto previsto dal Regolamento (UE) 679/2016 e dalla normativa vigente. L'informativa completa è disponibile sul nostro sito www.digiquest.it

CONSERVARE QUI IL DOCUMENTO DI ACQUISTO**DATI TECNICI**

Modello	Alimentazione	Frequenza	Potenza
AIRFRY6 – FRIGGITRICE AD ARIA 6L Art.: AIRFRY6 (Mod. CD45-03D)	220-240V~	50-60Hz	1500W



LE PARTI CHE VANNO A CONTATTO CON IL CIBO RISPONDONO ALLE NORMATIVE DEL FOOD CONTACT

Grazie al costante sviluppo della funzionalità e del design del nostro prodotto, ci riserviamo il diritto di apportare modifiche al prodotto senza preavviso.

NOTE:

Le specifiche tecniche possono variare senza preavviso.

Il contenuto del manuale potrebbe differire dal prodotto ed è soggetto a modifiche senza preavviso.

In caso di informazioni inesatte, incomplete o erranee o di meri errori di trascrizione il fornitore (distributore) sarà esonerato da ogni responsabilità in merito e potrà rifiutare l'esecuzione della prestazione relativa all'errore.

Le foto e le illustrazioni hanno valore puramente illustrativo e possono non rispecchiare l'immagine del prodotto.

Tutti i marchi riprodotti appartengono ai loro legittimi proprietari.

A causa di aggiornamenti o errori, il contenuto di questo manuale potrebbe non corrispondere esattamente al prodotto reale. Consultare il sito www.digiquiest.it per eventuali approfondimenti o rivolgersi all'assistenza tecnica info@digiquiest.it



Fabbricato da: DIGIQUEST SOLUTIONS S.p.A.

Sede amministrativa Via Avisio, 18 - 00048 Nettuno (RM) - Italy.

Sede legale Via Privata Fratelli Gabba, 5 - 20121 Milano - Italy.

www.digiquiest.it

Prodotto in Cina

Una copia completa della Dichiarazione di Conformità può essere richiesta presso DIGIQUEST SOLUTIONS S.p.A. - Sede amministrativa Via Avisio, 18 - 00048 Nettuno (RM) Italy.

Dear Customer,
thank you for choosing the Digiquest AIRFRY6 air fryer. Ideal for
crispy and healthy oil-free dishes for fast, easy and tasty cooking!

For any further information or clarification, please feel free to contact
us at our consumer service: 06 9857981.
Please read this booklet carefully before using this appliance and log
on to www.digiquest.it to stay up-to-date.



INFORMATION TO THE USERS

**in accordance with Legislative Decree No. 49 of March 14, 2014
"Implementation of Directive 2012/19/EU on waste electrical and electronic
equipment (WEEE)."**

The crossed-out bin symbol on the equipment indicates that the product at the end of its useful life should be collected separately from other waste. The user should, therefore, return the equipment intact or essential components that has reached the end of its useful life to the appropriate separate collection centers for electronic and electrotechnical waste, or return it to the retailer when purchasing new equipment of equivalent type, on a one-to-one basis, or 1-to-zero for equipment with a major side of less than 25 cm. Adequate separate collection for subsequent initiation of the discharged equipment into environmentally compatible recycling, treatment and disposal helps to avoid possible adverse environmental and health effects and promotes the recycling of the materials of which the equipment is composed. Unauthorized disposal of the product by the user will result in the application of the administrative sanctions set forth in Legislative Decree No. 152/2006 as well as those set forth in Legislative Decree No. 49 of March 14, 2014.



IMPORTANT SAFEGUARDS

The present manual is an integral part of the appliance and must be carefully read before using it, as it gives important indications with regard to safety of installation, use and maintenance. Keep it with care.

DIGIQUEST SOLUTIONS declines all responsibility in case of accidents resulting from non-compliant use of this device. The correct use of the product is only that indicated in this instruction manual. Any use other than these warnings will void the warranty.

1. **CAUTION:** Keep the product and its power cord out of the reach of children. Avoid using the product in the vicinity of children.
2. Children should not play with the appliance. It is recommended that all parts of the appliance that could pose a hazard, even if not powered, be kept away from children.
3. The product should not be used by children under 8 years of age. This appliance may be used by children over 8 years of age and by persons with reduced physical, sensory or mental capabilities or lack of experience and knowledge only if supervised by responsible persons and if they have been instructed in the safe use of the appliance and have understood the risks involved. Cleaning and maintenance should not be carried out by children unless they are at least 8 years old and under supervision. Keep the product and power cord out of the reach of children under 8 years of age.
4. **Danger of injury:** this appliance is to be used for air cooking, do not use the product for purposes other than those for which it was made. Do not misuse the appliance. Failure to follow these instructions or misuse the product, may result in injury.
5. This appliance is intended for use in domestic and similar applications, such as: cooking areas at home or in offices and/or stores, agritourisms, by customers in hotels, motels and other residential type environments, bed and breakfasts. It should therefore be used only for the purpose for which it was designed. Any other use is to be considered improper and dangerous. The manufacturer cannot be held responsible for any damage resulting from improper, erroneous and irresponsible use and/or repairs made by unqualified personnel.



6. **CAUTION:** Hot surface. Accessible surface temperatures can be high when the appliance is in operation.



BURN HAZARD! Do not touch hot parts of the appliance immediately after use to avoid burn hazard. Improper use may result in injury.

The heating elements may retain some residual heat for some time after use. The unit body, basket and accessories become hot during use. Be careful when handling them.

7. During use, the appliance emits steam through the air circulation slits. Keep hands and face at a safe distance from the steam and air circulation slots. Also be careful of steam when removing the basket from the appliance.
8. This appliance is to be used indoors, it is not designed to be used outdoors, nor for uses other than those indicated in the manual. Do not leave the appliance exposed to the weather (sun, rain, etc.), if it is inadvertently wet, unplug the power cord immediately. Keep the appliance and power cord away from moisture, dust, sharp or blunt objects.
9. After removing the packaging, external and internal, make sure of the integrity of the appliance; if in doubt, do not use it and consult professionally qualified personnel. Packaging items (plastic bags, styrofoam, nails, etc.) should not be left within reach of children as they are potential sources of danger. Dispose of them according to current regulations. Make sure the appliance is intact, with no signs of damage caused by transportation; if in doubt, do not use the appliance and contact your dealer.
10. Since such appliances operate on electric power, they must be subject to all the precautions reserved for this category of products.
11. Before connecting the appliance to the power grid make sure that the voltage is correct according to the product label and that the system complies with current regulations.
12. This equipment must connect to a grounded outlet.
13. In case of incompatibility between your socket and the plug of the appliance have the socket replaced with another of a suitable type by professionally qualified personnel. The latter, in particular, should also ascertain that the cross-section of the wires of the socket is suitable for the power drawn by your appliance.
14. Before each use, check that the appliance is in good condition. Do not use in case the product, power cord or socket is damaged. If the power cord is damaged, it must be replaced by the manufacturer or its

authorized service center in order to avoid any danger. In the event of any abnormal situation or malfunction, turn off the power immediately, disconnect it from the power supply and contact your dealer or service center. Avoid accidental drops. It is absolutely forbidden to disassemble or repair the appliance due to danger of electric shock; if necessary contact your dealer or service center. In case of failure or malfunction, turn off the appliance and have it checked by professionally qualified personnel; repairs by unauthorized personnel may be dangerous and will void the warranty.

15. In case of cracks or breaks immediately disconnect the power cord from the power outlet.
16. To prevent risk of electric shock, ensure that the cord is properly positioned and is not in contact with hot parts or sharp edges, nor wrapped around the appliance, twisted on itself, or passed under the appliance and does not snag, to prevent the appliance from falling. Do not immerse the power cord or product in water or other liquids. Make sure it cannot be tripped over to avoid accidental falls or personal injury. Make sure the cord does not dangle from the shelf where the product is placed.
17. Do not let the cable hang in a place where it could be grabbed by a child.
18. Do not leave the product unattended when it is connected to the power supply.
19. Take care that the cord does not touch hot surfaces or come into contact with liquids.
20. Place the appliance and its cord away from heat sources, other gas, electric or heat-emitting appliances (ovens, microwaves, stoves or gas cookers), flammable materials (curtains, upholstery, etc.), flammable gases, explosive materials, spray mist (e.g., insecticides, hair sprays, etc.) and materials that can deform with heat. Do not lean it against walls, curtains or plastic parts that are not heat-resistant.
21. Do not put heavy objects on the cables, they may be damaged.
22. Place the appliance on a horizontal, dry and well-stable surface whose surface is heat-resistant, fireproof and not delicate (e.g. lacquered furniture, tablecloths, etc.) in a position where it cannot be subjected to shocks and at a proper distance from the edge of the furniture, so that it cannot fall.

23. Do not place the appliance against a wall or other electrical appliance. Leave at least 10 cm of space at the back, sides and top of the appliance.
24. Do not use flying sockets or damaged cords.
25. The use of adapters, power strips and extension cords is discouraged; if their use becomes essential, they must comply with current safety standards and their current rating (ampères) must not be less than the maximum rating of the appliance. It is important that only equipment and devices complying with the required safety standards, single-outlet sockets with specific power ratings be used.
26. Do not use this appliance connected to programmers, external timer, separate remote control system, timer or any other device that can turn it on automatically.
27. Do not fix safety switches with adhesive tape, due to fire hazard.
28. Ensure that the power outlet is easily accessible so that the product can be easily disconnected in case of need or emergency.
29. The appliance should not be placed immediately below an electrical outlet.
30. Do not place the appliance in a cabinet during operation.
31. Do not move the appliance when in operation.
32. **CAUTION:** To avoid overheating, do not cover the appliance.
33. Do not obstruct ventilation or heat-disposal openings or slots.
34. Do not insert objects into the slots or inside the appliance. Metal objects such as knives, forks, spoons and lids should not be placed on top of the appliance to avoid risk of electric shock.
35. Do not use the appliance as a heat source.
36. Do not place objects on the appliance due to fire hazard. Never place paper, cardboard or plastic or flammable materials on or near the appliance.
37. Use of accessories not recommended by the manufacturer may cause damage.
38. In case of flames do not under any circumstances attempt to extinguish them with water, remove the plug from the outlet immediately and smother the flames with a damp cloth.
39. Unplug the appliance immediately if dark smoke is coming out of it. Wait until no more smoke comes out of the appliance before opening the basket.
40. To avoid risk of electric shock, do not immerse the plug, power cord or the product itself in water or other liquids. Do not put the appliance in a dishwasher.

41. Do not use the device in wet places or near bathrooms, liquid containers (e.g., sinks, bathtub, shower, swimming pool).
42. Do not touch the connection to the power supply or use the product with wet or damp hands. Do not use with wet or bare feet.
43. Place all ingredients in the basket, avoiding contact with the heating elements.
44. Do not fill the basket with oil to avoid the risk of fire.
45. Do not touch the inside of the appliance while it is in operation.
46. Do not allow water or other liquids to get inside the appliance to avoid the risk of electrical discharge.
47. Never put in more food than the maximum level indicated on the basket.
48. Always make sure the heating element is clean and free of food residue.
49. Handle freshly cooked food carefully, it may scald.
50. Do not pull the cord to move the appliance. Do not pull the power cord or the appliance itself to unplug it. Do not pull the cord for any reason.
51. When unplugging hold the plug firmly to avoid electric shock, short circuit or fire.
52. Before disconnecting the cord from the power outlet, turn off the appliance. Do not pull the cord for any reason.
53. At the end of use, disconnect the product from the power supply. Do not leave the product unnecessarily powered.
54. Always disconnect the plug from the power supply before cleaning, maintenance, and when the appliance is not in use.
55. Allow the appliance to cool for about 30 minutes before handling or cleaning.
56. Clean the appliance only after unplugging it from the power supply and after the appliance has completely cooled down.
57. Follow the instructions in the CLEANING section carefully for cleaning.
58. Failure to follow the above warnings could compromise personal safety and proper operation of the appliance.

AUTOMATIC SHUTDOWN

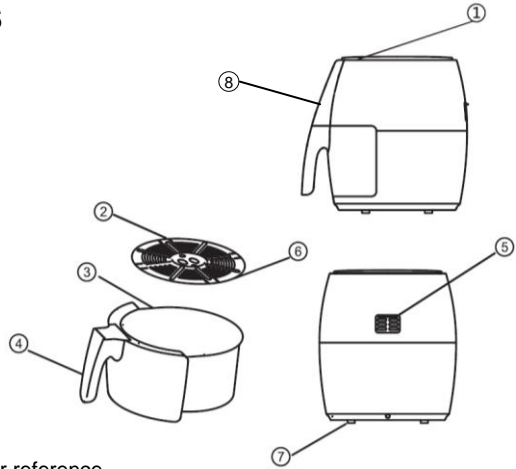
The air fryer is equipped with automatic shut-off, so after a few minutes of non-use, the appliance will turn off.

If the set cooking time has expired, the timer will sound and the air fryer will turn off automatically.

NOTE: To turn off the appliance manually, press and hold the power off button for a few seconds.

DESCRIPTION OF PARTS

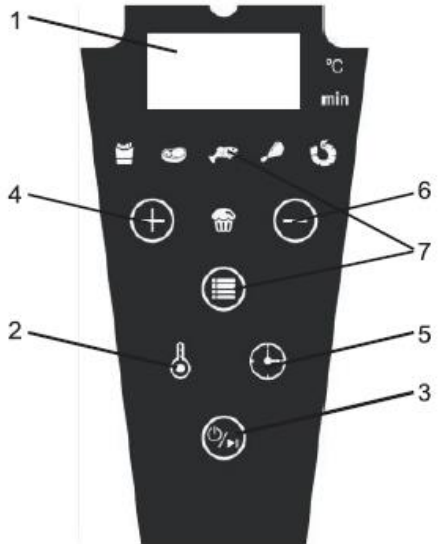
1. Upper cover
2. Grid
3. Basket
4. Handle
5. Air outlet (at the back)
6. Silicone feet
7. Feet
8. Control panel



NOTE: Photos and illustrations are for reference only and may not reflect the actual product image.

CONTROL PANEL

1. Display to show temperature and time.
2. Temperature indicator.
3. Power On/ Pause/ Off. Press 1 time to turn on and pause. Press and hold for about 3 seconds to turn off.
4. Press to increase time and temperature. Each touch adds 1 minute, in case of time, and 5°C, in case of temperature. Press and hold to fast forward.
5. Time indicator.
6. Press to decrease time and temperature. Each touch decreases 1 minute, in case of time, and 5°C, in case of temperature. Press and hold to fast forward.
7. Menu: press to select the preset cooking type by choosing from fries, steak, fish, chicken thighs, shrimps and muffins.



BEFORE YOU START

1. Remove all packaging materials.
2. Thoroughly clean the basket and rack with warm water, liquid dish detergent, and a nonabrasive sponge. **NOTE:** These parts can also be cleaned in a dishwasher.
3. Clean the inside and outside of the appliance with a damp cloth.
4. Allow the interior compartment to air out by removing the basket for about 30 minutes.
5. Allow the appliance to idle for about 10 minutes before frying for the first time.

PLEASE NOTE: The air fryer works with hot air cooking. Absolutely do not fill the basket with any oil or frying grease.

FIRST USE

1. Connect the plug to the power outlet.
2. Remove the basket carefully and check that the grid is properly positioned and resting on the base of the basket.
3. Insert the food to be cooked inside the basket.

NOTE: For best cooking results, do not exceed the MAX level indicated on the basket.

4. Place the basket back inside the appliance.

NEVER use the basket without the rack.

Caution: To avoid risk of burns, do not touch the basket or parts inside the appliance during and after cooking, wait until the appliance has completely cooled. Then use the handle provided.

5. Press the power button and then the menu button to select the desired cooking mode from the preset programs present. Refer to the "*PRESET PROGRAMS*" section to choose the most suitable cooking temperature and time, depending on the type of food to be cooked.

Alternatively, the temperature and time can be set manually by pressing on the relevant indicators and selecting the desired cooking temperature and time using the + and - keys.

6. Press the power button again to start cooking. The appliance will start running and the timer will activate.

NOTE: Add 3 minutes to the indicated preparation time if the appliance has not been preheated. Alternatively, it is recommended to preheat the appliance for about 4 minutes, being careful not to have placed any ingredients inside the basket.

7. Some foods need to be stirred halfway through cooking. Remove the basket carefully by grasping it by the handle and stir the ingredients by moving the basket back and forth. If necessary, use a fork or tongs to turn the ingredients inside. Then place the basket back inside the appliance.

NOTE: If you remove the basket, cooking will stop and then resume once the basket is placed back inside the appliance.

8. When cooking is complete, the timer beeps. Ventilation remains on for a few seconds, after which the appliance turns off. Remove the basket from the appliance and place it on a heat-resistant surface. Check that the foods inside are cooked. If they are not ready, place the basket back inside the appliance and set the timer for a few more minutes.

NOTE: Cooking can be stopped at any time by pressing the off button.

Be careful of steam when removing the basket after cooking.

9. To remove ingredients from the basket, use a fork or tongs in case of large or fragile foods.

Be careful because the basket and ingredients can be very hot. Then empty the contents of the basket inside a bowl or onto a plate.

Do not turn the basket upside down, as oils and cooking residue dripped onto the bottom may fall onto food.

After you have finished cooking, if you wish to cook other foods you can reuse the fryer immediately, without additional waiting time.

PRESET PROGRAMS

The following table can help you choose the temperature and time to be set, depending on the type of food to be cooked.

NOTE: The following settings are approximate.

Press the MENU button to access the preset programs.

Type of food	Quantity Min-max (gr)	Time (minutes)	Temperature (°C)	Notes
French fries	400-450	20	200	Stir after 10 minutes.
Chicken thighs	450-550	25	180	Stir after 12 minutes.
Fish	350-400	15	180	Turn if necessary.
Muffins	6 pieces	20	160	
Shrimps	400-500	12	160	Stir after 6 minutes.
Steak	200-250	15	180	Turn if necessary.

BAKING TIPS

1. Smaller ingredients usually require less cooking time than larger ones.
2. A larger quantity of ingredients requires more cooking time than a smaller quantity.
3. Prepackaged foods require less cooking time than homemade foods.
4. To optimize the result and to achieve more even cooking, stir foods halfway through cooking.
5. For a crispier result, add oil to fresh potatoes just before cooking them.
6. Do not cook very fatty foods, such as sausages, in an air fryer.
7. Foods that can be baked in the oven can also be prepared in the air fryer.
8. You can also use the air fryer to reheat foods.

CLEANING AND MAINTENANCE

Clean the device after each use.

1. Unplug the power cord from the outlet.
2. Allow the appliance to cool for about 30 minutes.

NOTE: Remove the basket to let the appliance cool faster.

The basket, grill and inside of the appliance have a nonstick coating. When cleaning, do not use metal cooking utensils or abrasive materials to avoid damaging the coating.

3. Wipe the outside surface of the appliance with a soft, slightly damp cloth.
4. Clean the basket and grill with warm water, liquid dishwashing detergent, and a nonabrasive sponge. Use degreasing liquid to remove any remaining dirt.

NOTE: The basket and grill can be washed in the dishwasher.

NOTE: If dirt is stuck to the grill or the bottom of the basket, fill the basket with hot water and dish detergent and soak the grill for 10 minutes.

5. Clean the inside of the appliance with warm water and a nonabrasive sponge.
6. Clean the heating element with a sponge or brush to remove any food residue.
7. Make sure all parts of the appliance are clean and dry.

NEVER IMMERSE THE BODY OF THE APPLIANCE IN WATER.

TROUBLESHOOTING

PROBLEM	CAUSE	SOLUTION
The appliance does not work.	<ul style="list-style-type: none"> - The appliance is not connected to the power. - The power button has not been pressed. 	<ul style="list-style-type: none"> - Plug the power cord into the power outlet. - Press the power button.
The food is not cooked.	<ul style="list-style-type: none"> - The temperature is too low or the time is not enough. - The amount of food has exceeded the max indicator in the basket. 	<ul style="list-style-type: none"> - Increase the temperature or cooking time. - Reduce the amount of food in the basket.
The food did not cook evenly.	<ul style="list-style-type: none"> - Food was not stirred during cooking. - In case of fresh potatoes, they were not rinsed thoroughly before cooking. 	<ul style="list-style-type: none"> - Cook for a few more minutes, stirring the food and following the directions in the "Preset programs" section. - Rinse fresh potatoes thoroughly to remove starch.
Fried food is not crispy.	<ul style="list-style-type: none"> - Food intended for traditional oil frying has been cooked. - In the case of fresh potatoes, the crispness of the potatoes depends on the amount of oil and water in the potatoes. 	<ul style="list-style-type: none"> - Use foods intended for baking or follow the directions in the "Preset programs" section. - Make sure the potatoes are properly dried. - Cut the potatoes into smaller pieces. - Add a little oil.
Some white smoke is coming out of the appliance.	<ul style="list-style-type: none"> - The cooked foods are too fatty. - The cooked foods are a little greasy. - The basket contains fat residue from previous use. 	<ul style="list-style-type: none"> - Avoid cooking foods that are too greasy. - White smoke is produced by oil from the fat falling to the bottom of the boiling basket. - Clean the appliance and its accessories thoroughly after each use, following the directions in "Cleaning and Maintenance."

We encourage you to visit our website www.digiquest.it and subscribe to the newsletter to stay up to date on our products. If your device is equipped with a serial number, register it immediately in the USEFUL LINKS section > PRODUCT REGISTRATION to be informed of available updates and to obtain maximum performance.

WARRANTY CONDITIONS

The purchase document (receipt or invoice), is the essential documentation to assert your right of guarantee. Keep it with care and will have privileged access to the Digiquest Solutions Service circuit. We guarantee your appliance, intended for domestic use, as required by Legislative Decree 06.09.2005 Nr. 206 (which has implemented in Italy the Directive 1999/44 / EC) defined as the CONSUMER CODE. The warranty commitment automatically lapses where the following are found: accidental breakages due to transport or falls – tampering or modifications not authorized by the company – for improper use or not in accordance with the specific instructions – incorrect connection to the power supply network – repairs carried out by unauthorized personnel. **ATTENTION:** the plastic parts of the product are not covered by warranty as well as the damage to the power cord resulting from wear; any repair will therefore be borne by the owner. The transport costs and the risks deriving from it, are fully borne by the user. To view the warranty terms, please consult our website www.digiquest.it or contact support. **ATTENTION:** if it is necessary to bring or send the device to the authorized service center, it is recommended to clean it thoroughly in all its parts. If the device is even minimally dirty or encrusted with limescale, externally or internally, for sanitary reasons, the service center will reject the device itself without viewing it.

HOW TO CONTACT SUPPORT

For any information, request, need or other need you must contact support. Always indicate **the item on the plate** on the back of the device itself and the reason for the request for technical assistance: in this way we will be able to provide you with faster and more effective assistance.

Our site is the fastest and easiest way to communicate with the technical service: www.digiquest.it

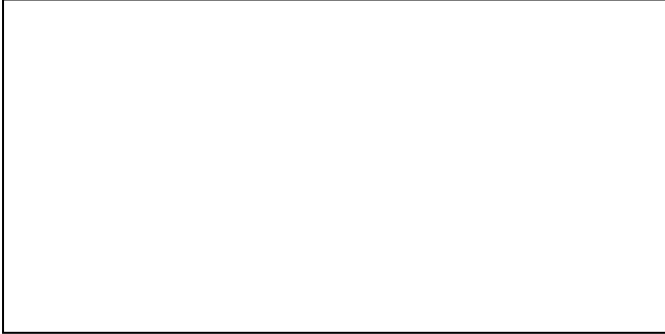
In the section **USEFUL LINKS > CUSTOMER SERVICE** you can fill out a **FORM**, a form dedicated to troubleshooting: fill it out and you will be contacted.

You can also contact us via:

- **EMAIL:** postvendita@digiquest.it

- **TELEPHONE:** +39 06 9857981 Monday to Friday, from 9.30 to 12.30 and from 15.30 to 17.30.

PRIVACY: the processing of any personal data collected will take place in accordance with the provisions of Regulation (EU) 679/2016 and current legislation. The complete information is available on our website www.digiquest.it

KEEP THE PURCHASE DOCUMENT HERE**TECHNICAL SPECIFICATIONS**

Model	Power supply	Frequency	Power
AIRFRY6 – AIR FRYER 6L Art.: AIRFRY6 (Mod. CD45-03D)	220-240V~	50-60Hz	1500W



PARTS THAT COME INTO CONTACT WITH FOOD COMPLY WITH FOOD CONTACT REGULATIONS

Due to the constant development of our product functionality and design, we reserve the right to make changes to the product without prior notice.

NOTES:

Technical specifications may change without notice.

The content of the manual may differ from the product and is subject to change without notice.

In the event of inaccurate, incomplete or incorrect information or mere transcription errors, the supplier (distributor) will be exempt from any liability in this regard and may refuse the execution of the service related to the error.

The photos and illustrations are for illustrative purposes only and may not reflect the image of the product.

All trademarks reproduced belong to their legitimate owners.

Due to updates or errors, the content of this manual may not exactly match the actual product. Consult the www.digiquest.it website for further information or contact technical support info@digiquest.it



Manufactured by: DIGIQUEST SOLUTIONS S.p.A.
Headquarters Via Avisio, 18 - 00048 Nettuno (RM) - Italy.
Registered office Via Privata Fratelli Gabba, 5 - 20121 Milano - Italy
www.digiquest.it Made in China

A complete copy of the Declaration of Conformity can be requested from DIGIQUEST SOLUTIONS S.p.A. - Administrative headquarters Via Avisio, 18 - 00048 Nettuno (RM) Italy.