

# COFFY

MACCHINA DA CAFFÈ

articolo HOME0035 | HOME0035W | HOME0035R



MANUALE D'USO

USER MANUAL

Leggere attentamente il manuale prima dell'uso. Conservare con cura.  
Read carefully before use and keep for future reference.



Gentile Cliente,  
grazie per aver scelto la macchina da caffè Digiquest. Caffè caldo, cremoso, lungo o espresso con un solo tocco!

Al fine di garantire una prestazione ottimale la macchina è stata testata nei nostri laboratori, per cui **potrebbe trovare tracce di acqua e/o di caffè all'interno del serbatoio o del vassoio raccogli gocce**. Tutto ciò per assicurarLe un corretto funzionamento e garantirLe la qualità del prodotto.

Per qualsiasi ulteriore informazione o chiarimento, non esiti a contattarci al nostro servizio consumatori: 06 9857981.

La invitiamo a leggere attentamente il presente libretto prima di utilizzare questo apparecchio e a collegarsi al sito [www.digiquest.it](http://www.digiquest.it) per restare sempre aggiornato.



#### INFORMAZIONI AGLI UTENTI

ai sensi del Decreto Legislativo N° 49 del 14 Marzo 2014

**“Attuazione della Direttiva 2012/19/UE sui rifiuti di apparecchiature elettriche ed elettroniche (RAEE)”**

Il simbolo del cassonetto barrato riportato sull'apparecchiatura indica che il prodotto alla fine della propria vita utile deve essere raccolto separatamente dagli altri rifiuti. L'utente dovrà, pertanto, conferire l'apparecchiatura integra dei componenti essenziali giunta a fine vita agli idonei centri di raccolta differenziata dei rifiuti elettronici ed elettrotecnici, oppure riconsegnarla al rivenditore al momento dell'acquisto di nuova apparecchiatura di tipo equivalente, in ragione di uno a uno, oppure 1 a zero per le apparecchiature aventi lato maggiore inferiore a 25 cm. L'adeguata raccolta differenziata per l'avvio successivo dell'apparecchiatura dimessa al riciclaggio, al trattamento e allo smaltimento ambientale compatibile contribuisce ad evitare possibili effetti negativi sull'ambiente e sulla salute e favorisce il riciclo dei materiali di cui è composta l'apparecchiatura. Lo smaltimento abusivo del prodotto da parte dell'utente comporta l'applicazione delle sanzioni amministrative di cui al D.Lgs n. 152/2006 nonché quelle previste dal D.Lgs N° 49 del 14 Marzo 2014.



## IMPORTANTI NORME DI SICUREZZA

Il presente libretto è parte integrante dell'apparecchio e deve essere letto attentamente prima dell'utilizzo poiché fornisce importanti indicazioni riguardanti la sicurezza d'installazione, d'uso e di manutenzione. Conservare quindi con cura.

DIGIQUEST SOLUTIONS declina tutte le responsabilità in caso di incidenti derivanti da un utilizzo non conforme di questo apparecchio. L'uso conforme del prodotto è unicamente quello riportato nel presente libretto di istruzioni. Ogni utilizzo difforme dalle presenti avvertenze invaliderà la garanzia.

1. **ATTENZIONE:** Tenere il prodotto e il suo cavo di alimentazione fuori dalla portata dei bambini. Evitare di utilizzare l'apparecchio in vicinanza dei bambini.
2. I bambini non devono giocare con l'apparecchio. Si raccomanda di tenere lontano dai bambini tutte quelle parti dell'apparecchio che potrebbero costituire un pericolo, anche se non alimentato.
3. Il prodotto non deve essere usato dai bambini sotto gli 8 anni. Questo elettrodomestico può essere utilizzato da bambini di età superiore agli 8 anni e da persone con ridotte capacità fisiche, sensoriali o mentali o mancanza di esperienza e conoscenza solo se supervisionati da persone responsabili e se sono stati istruiti sull'uso dell'apparecchio in modo sicuro e abbiano compreso i rischi connessi. Le operazioni di pulizia e manutenzione non devono essere eseguite da bambini a meno che essi non abbiano almeno 8 anni e siano sotto supervisione. Tenere il prodotto e il cavo di alimentazione lontano dalla portata di bambini di età inferiore agli 8 anni.
4. **Pericolo di lesioni:** questo apparecchio deve essere utilizzato per erogare il caffè, non usare il prodotto per scopi diversi da quelli per cui è stato costruito. Non fare uso errato dell'apparecchio. Il mancato rispetto delle presenti istruzioni o il cattivo utilizzo del prodotto, possono causare ferite.
5. Questo apparecchio è destinato esclusivamente all'utilizzo domestico. Deve quindi essere utilizzato unicamente allo scopo per cui è stato progettato. Ogni altro uso è da considerarsi improprio e pericoloso. Il costruttore non può essere ritenuto responsabile di

eventuali danni derivanti da uso improprio, erroneo e irresponsabile e/o da riparazioni effettuare da personale non qualificato.

6. **ATTENZIONE:** superficie calda. Le temperature delle superfici accessibili possono essere elevate quando l'apparecchio è in funzione.



**PERICOLO DI USTIONE!** Durante l'erogazione della bevanda, prestare attenzione ad eventuali schizzi di liquido caldo. Non toccare le parti calde dell'apparecchio subito dopo l'uso per evitare il rischio di ustione. L'uso scorretto può provocare lesioni.

Gli elementi riscaldanti possono mantenere del calore residuo per un certo periodo di tempo dopo l'utilizzo.

7. Questo apparecchio deve essere utilizzato in ambienti interni, non è concepito per essere utilizzato all'esterno, né per impieghi diversi da quelli indicati nel manuale. Non lasciare



l'apparecchio esposto agli agenti atmosferici (sole, pioggia, ecc.), se fosse inavvertitamente bagnato scollegare immediatamente il cavo di alimentazione. Mantenere l'apparecchio e il cavo di alimentazione lontani da umidità, polvere, oggetti taglienti o contundenti.

8. Dopo aver tolto l'imballaggio, esterno ed interno, assicurarsi dell'integrità dell'apparecchio; in caso di dubbio non utilizzarlo e rivolgersi a personale professionalmente qualificato. Gli elementi di imballaggio (sacchetti in plastica, polistirolo espanso, chiodi, ecc.) non devono essere lasciati a portata dei bambini in quanto potenziali fonti di pericolo. Smaltirli secondo le norme vigenti. Accertarsi che l'apparecchio sia intatto, senza segni di danni causati dal trasporto, in caso di dubbio, non utilizzare l'apparecchio e contattare il rivenditore.
9. Poiché tali apparecchi funzionano con alimentazione elettrica, devono essere oggetto di tutti gli accorgimenti riservati a questa categoria di prodotti.
10. Prima di collegare l'apparecchio alla rete elettrica accertarsi che la tensione sia corretta secondo quanto riportato sulla etichetta del prodotto e che l'impianto sia conforme alle norme vigenti.
11. Quest'apparecchio deve collegarsi ad una presa provvista di messa a terra.
12. In caso di incompatibilità tra la vostra presa e la spina dell'apparecchio far sostituire la presa con un'altra di tipo adatto da personale professionalmente qualificato. Quest'ultimo, in

- particolare, dovrà anche accertare che la sezione dei cavi della presa sia idonea alla potenza assorbita dal Vostro apparecchio.
13. Prima di ogni utilizzo verificare che l'apparecchio sia in buono stato. Non utilizzare in caso il prodotto, il cavo di alimentazione, il supporto o la presa risultassero danneggiati. Se il cavo di alimentazione è danneggiato, esso deve essere sostituito dal fabbricante o da un suo centro di assistenza autorizzato al fine di evitare ogni pericolo. Nel caso in cui si verificassero situazioni anomale o malfunzionamento spegnere immediatamente l'apparecchio e contattare il rivenditore o il servizio di assistenza. Evitare cadute accidentali. E' assolutamente vietato smontare o riparare l'apparecchio per pericolo di shock elettrico; se necessario rivolgersi al rivenditore o centro assistenza. In caso di guasto o cattivo funzionamento spegnere l'apparecchio e farlo controllare da personale professionalmente qualificato; le riparazioni effettuate da personale non autorizzato possono essere pericolose e fanno decadere la garanzia.
  14. In caso di crepe o rotture scollegare immediatamente il cavo di alimentazione dalla presa di corrente.
  15. Per prevenire rischi di shock elettrico, assicurarsi che il cavo sia posizionato correttamente e che non sia a contatto con parti calde o spigoli taglienti, né avvolto intorno all'apparecchio, attorcigliato su se stesso o passi sotto l'apparecchio e non si impigli, onde evitare una caduta dell'apparecchio. Non immergere il cavo di alimentazione o il prodotto in acqua o altri liquidi. Verificare che non vi si possa inciampare, per evitare cadute accidentali o danni alle persone. Assicurarsi che il cavo non penzoli dal ripiano ove è posto il prodotto.
  16. Non lasciar pendere il cavo in un luogo dove potrebbe essere afferrato da un bambino.
  17. Non lasciare il prodotto incustodito quando è collegato all'alimentazione.
  18. Se si intende lasciare inattivo l'apparecchio per un periodo di tempo piuttosto lungo, svuotare il serbatoio dell'acqua.
  19. Fare attenzione che il cavo non tocchi superfici calde e che non venga a contatti con liquidi.
  20. Posizionare l'apparecchio ed il suo cavo lontano da fonti calore, da altri elettrodomestici a gas, elettrici o che emanano calore (forni, microonde, stufe o cucine a gas), da materiali infiammabili (tende,

- tappezzerie, ecc.), da gas infiammabili, da materiale esplosivo, nebulizzatori spray (per es. insetticidi, spray per capelli ecc.) e da materiali che possono deformarsi con il calore. Non addossarlo a pareti, tendaggi o parti in plastica non resistenti al calore.
21. Non mettere oggetti pesanti sui cavi, potrebbero danneggiarsi.
  22. Posizionare l'apparecchio su un piano d'appoggio orizzontale, asciutto e ben stabile, la cui superficie sia resistente al calore, ignifuga e non sia delicata (ad esempio mobili laccati, tovaglie, ecc.) in posizione dove non possa subire urti e a debita distanza dal bordo del mobile, in modo che non possa cadere.
  23. Non utilizzare prese di corrente volanti oppure cavi danneggiati.
  24. E' sconsigliato l'uso di adattatori, prese multiple e prolunghie elettriche; se il loro uso si rendesse indispensabile, devono essere conformi alle vigenti norme di sicurezza e la loro portata di corrente (ampères) non deve essere inferiore a quella massima dell'apparecchio. E' importante che vengano utilizzati solo apparecchiature e dispositivi conformi agli standard di sicurezza previsti, prese con singola uscita con potenza specifica.
  25. Non utilizzare questo apparecchio collegato a programmatori, temporizzatore esterno, sistema di comando a distanza separati, timer o qualsiasi altro dispositivo che possa accenderlo automaticamente.
  26. Non fissare interruttori di sicurezza con nastro adesivo, per pericolo di incendio.
  27. Assicurarsi che la presa di corrente sia facilmente accessibile, in modo da poter disconnettere facilmente il prodotto in caso di necessità o emergenza.
  28. L'apparecchio non deve essere posizionato immediatamente al di sotto di una presa di corrente.
  29. Non mettere l'apparecchio in un mobile durante il funzionamento.
  30. Non spostare l'apparecchio quando è in funzione.
  31. **ATTENZIONE:** per evitare il surriscaldamento non coprire l'apparecchio.
  32. Non ostruire le aperture o le fessure di ventilazione o di smaltimento calore.
  33. Non utilizzare l'apparecchio senza acqua nel serbatoio.
  34. Non inserire oggetti nelle fessure o all'interno dell'apparecchio. Oggetti metallici come coltelli, forchette, cucchiaini e coperchi non

- devono essere appoggiati sopra l'apparecchio, onde evitare rischio di shock elettrico.
35. Non utilizzare l'apparecchio come fonte di calore.
  36. Non appoggiare oggetti sull'apparecchio per pericolo di incendio. Non mettere mai della carta, del cartone o della plastica o materiali infiammabili sull'apparecchio o vicino ad esso.
  37. L'uso di accessori non raccomandati dal produttore potrebbe causare danni.
  38. In caso di fiamme non tentare in nessun caso di spegnerle con acqua, togliere immediatamente la spina dalla presa di corrente e soffocare le fiamme con un panno umido.
  39. Per evitare rischi di shock elettrico, non immergere la spina, il cavo di alimentazione, la base o il prodotto stesso in acqua o altri liquidi. Non mettere l'apparecchio in lavastoviglie.
  40. Non usare l'apparecchio in luoghi umidi o nelle vicinanze di bagni, contenitori di liquidi (es. lavelli, vasca da bagno, doccia, piscina).
  41. Non toccare la connessione all'alimentazione né utilizzare il prodotto con mani umide o bagnate. Non utilizzare con i piedi bagnati o nudi.
  42. Non tirare il cavo per spostare l'apparecchio. Non tirare il cavo d'alimentazione o l'apparecchio stesso per disinserire la spina. Non tirare il cavo per alcun motivo.
  43. Quando si stacca la spina tenerla saldamente per evitare shock elettrico, corto circuito od incendio.
  44. Prima di disconnettere il cavo dalla presa di corrente, spegnere l'apparecchio. Non tirare il cavo per alcun motivo.
  45. Alla fine dell'utilizzo scollegare il prodotto dall'alimentazione elettrica. Non lasciare il prodotto inutilmente alimentato.
  46. Disinserire sempre la spina dall'alimentazione elettrica prima della pulizia, manutenzione e in caso di mancato utilizzo dell'apparecchio.
  47. Pulire l'apparecchio solo dopo aver disinserito la spina dalla presa di corrente e dopo che l'apparecchio si sia completamente raffreddato.
  48. Per la pulizia seguire attentamente le istruzioni riportate nel paragrafo PULIZIA.
  49. Il mancato rispetto delle suddette avvertenze potrebbe compromettere la sicurezza personale ed il corretto funzionamento dell'apparecchio.

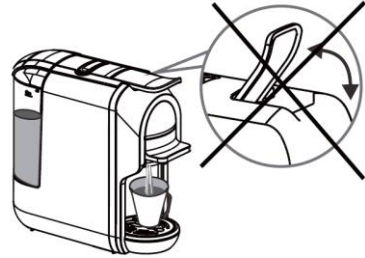
## AVVERTENZE



**NON GETTARE ACQUA  
SULLA MACCHINA**

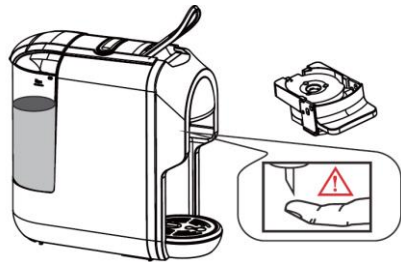


**NON SOLLEVARE LA  
MANIGLIA DURANTE  
L'EROGAZIONE DEL  
CAFFÈ'**



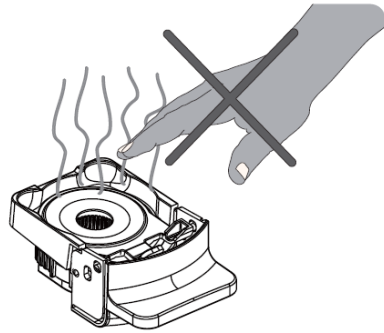
L'ALLOGGIAMENTO DEL  
MODULO È DOTATO DI  
UN AGO APPUNTITO.

**ATTENZIONE!  
MAI METTERE LA MANO  
O IL DITO IN PROSSIMITÀ  
DELL'AGO DOPO LA  
RIMOZIONE  
DELL'ADATTATORE.**

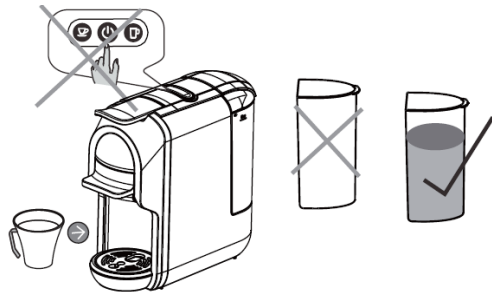


**ATTENZIONE!**

IL MODULO È ANCORA MOLTO CALDO DOPO LA PREPARAZIONE DEL CAFFÈ.



PRIMA DI PREPARARE IL CAFFÈ, ASSICURARSI CHE CI SIANO ALMENO 20 ML DI ACQUA NEL SERBATOIO.



**PERICOLO DI SCOTTATURE:**  
ATTENZIONE ALL'ACQUA CALDA!

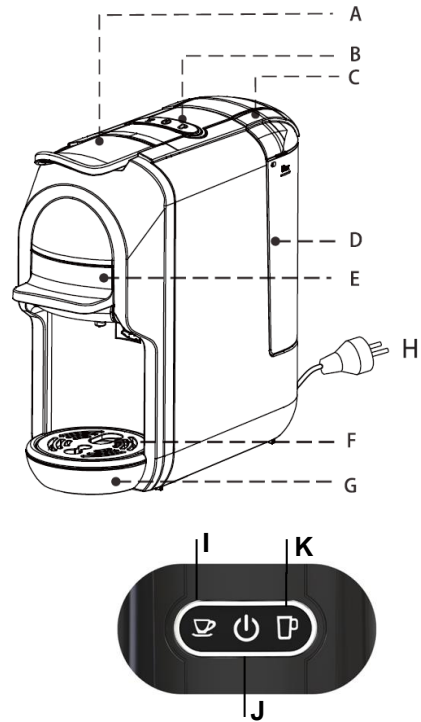
**1. PRIMA DI INIZIARE**

- Estrarre la macchina dall'imballaggio.
- Dopo il disimballaggio, verificare che siano incluse le seguenti parti:
  1. Serbatoio dell'acqua
  2. Macchina caffè
  3. Manuale
  4. Modulo indicato sulla confezione

**Attenzione:** L'uso improprio di apparecchiature elettriche è pericoloso e può essere letale.

## 2. DESCRIZIONE DELLE PARTI

- A. Leva
- B. Pulsanti
- C. Coperchio
- D. Serbatoio acqua estraibile
- E. Modulo intercambiabile
- F. Griglia poggia tazza
- G. Vassoio raccogli gocce
- H. Cavo di alimentazione
- I. Pulsante erogazione caffè corto/ espresso
- J. Pulsante accensione / spegnimento – Indicatore raggiungimento temperatura
- K. Pulsante erogazione caffè lungo



**NOTA:** le foto e le illustrazioni hanno valore puramente indicativo e possono non rispecchiare l'immagine reale del prodotto.

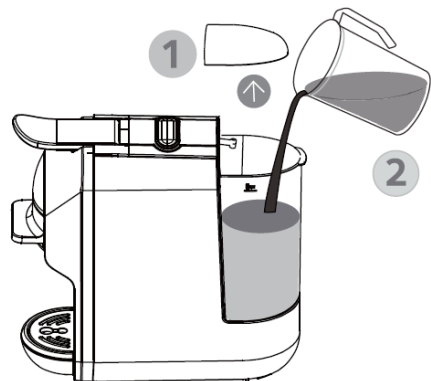
## 3. PRIMO UTILIZZO

Prima di utilizzare la macchina per la prima volta o dopo lunghi periodi di inutilizzo, **a macchina scollegata**, seguire la seguente procedura per risciacquare e pulire a fondo le tubature interne.

Il serbatoio dell'acqua può essere riempito in due modi: direttamente nella macchina (a1), ad esempio con una brocca, oppure rimuovendo il serbatoio (a2).

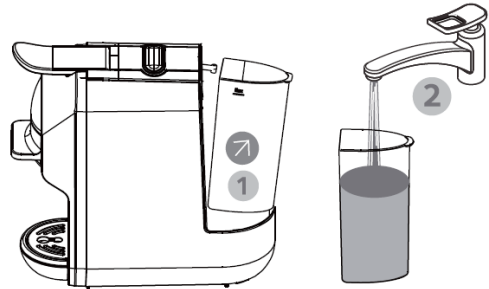
**a1.** Riempimento senza rimuovere il serbatoio

- Sollevare il coperchio del serbatoio dell'acqua.
- Riempire il serbatoio con acqua fredda (la temperatura max dell'acqua è di 35°C).
- Riposizionare il coperchio.



**a2.** Riempimento mediante rimozione del serbatoio dell'acqua

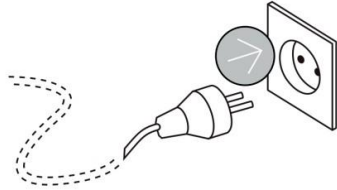
- Per rimuovere il serbatoio dell'acqua dalla macchina, tenere l'impugnatura del serbatoio inclinata come indicato nell'immagine. Rimuovere il coperchio e riempire il serbatoio fino al segno "MAX" con acqua fredda.



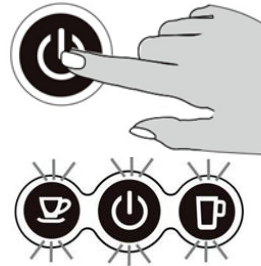
**NOTA:** la capacità è di 0,6 litri.

- Riposizionare il coperchio e il serbatoio nella base.

- b.** Collegare il cavo di alimentazione alla corrente, seguendo le indicazioni riportate nella sezione "IMPORTANTI NORME DI SICUREZZA".



- c.** Accendere la macchina premendo il pulsante di accensione. Durante il riscaldamento della caldaia, le spie dei pulsanti di erogazione lampeggiano. Una volta raggiunta la temperatura, le spie diventano fisse e la macchina è pronta per l'erogazione.



**NOTA:** il tempo di riscaldamento è di circa 45 sec.

- d.** Premere il pulsante del "Caffè lungo" e attendere che l'apparecchio completi il risciacquo.

Prima di premere il pulsante, assicurarsi che:

- La leva sia chiusa senza cialda/ capsula all'interno.
- Il serbatoio dell'acqua sia pieno.
- Il serbatoio dell'acqua sia saldamente in posizione, altrimenti l'acqua potrebbe



fuoriuscire.

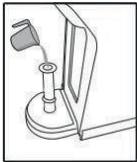
- Sotto l'erogatore posizionare una ciotola grande (250 ml o superiore).
- Aprire la leva quando il processo di risciacquo si arresta automaticamente.
- Svuotare la tazza.
- Il ciclo di risciacquo è terminato.

**ATTENZIONE:** Non utilizzare mai l'apparecchio senza acqua nel serbatoio.

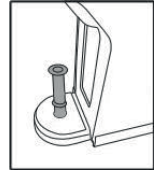
**Per un risultato ottimale, si consiglia di procedere con una serie di erogazioni di prova prima di consumare la bevanda.**

**NOTA BENE:** Se la prima volta che si usa la macchina (o dopo lunghi periodi di inutilizzo) ci sono difficoltà con la pompa dell'acqua, si consiglia di seguire la procedura seguente:

Scollegare il cavo di alimentazione dalla corrente, rimuovere il serbatoio e inserire il tubicino in dotazione nel foro di ingresso dell'acqua.



Riempire manualmente il circuito dell'acqua, inserendo dell'acqua all'interno del tubicino.



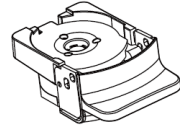
Collegare il cavo di alimentazione e premere il pulsante di accensione. Non appena gli indicatori luminosi smettono di lampeggiare, posizionare una tazza sulla griglia, premere il pulsante del "Caffè corto" e iniettare l'acqua dal tubo nella macchina durante l'erogazione, in modo che il circuito interno si riempi d'acqua.



Se necessario, ripetere l'operazione per 2 o 3 volte.

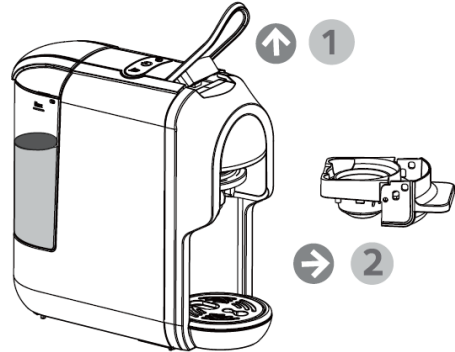
**NOTA:** La macchina **può essere utilizzata con differenti moduli**, che possono essere acquistati anche separatamente, seguire le indicazioni per la preparazione del caffè con il modulo in vostro possesso. Per l'acquisto contattare [info@digiquest.it](mailto:info@digiquest.it)

## 4a. Preparazione del caffè con MODULO CIALDA ESE 44mm

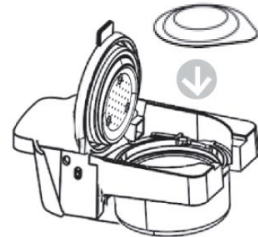


Prima di procedere con l'erogazione, controllare il livello di acqua nel serbatoio e accertarsi che le spie dei pulsanti di erogazione siano fisse.

1. - Sollevare la leva.  
- Estrarre il modulo per la cialda.



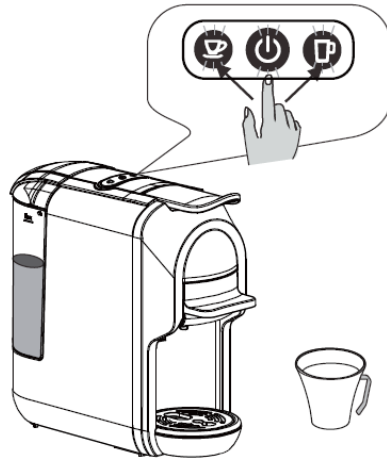
2. Sollevare il coperchio del modulo grazie all'apposita leva e inserire una cialda all'interno del cestello, facendo attenzione che la cialda sia in posizione.



3. - Inserire il modulo per la cialda nella macchina.  
- Abbassare la leva prestando attenzione per evitare lo schiacciamento delle mani.



- 4.** - Posizionare una tazza sulla griglia.
- Premere una sola volta il pulsante di erogazione del caffè desiderato: caffè espresso o caffè lungo.
  - Il pulsante selezionato lampeggerà e la macchina inizierà il processo di erogazione, che si interromperà automaticamente al raggiungimento del tempo predefinito.



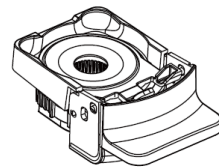
**NOTA:** Se il caffè non viene erogato immediatamente, è solo perché la macchina sta arrivando alla giusta pressione di erogazione. Potrebbe essere necessario attendere qualche secondo.

**NOTA:** La quantità predefinita di erogazione del caffè può essere programmata, fare riferimento al paragrafo "Come programmare il tempo di erogazione".

**ATTENZIONE:** Non sollevare mai la leva durante il funzionamento. Per ogni caffè successivo, sollevare la leva, estrarre il modulo, rimuovere la cialda usata e inserirne una nuova.

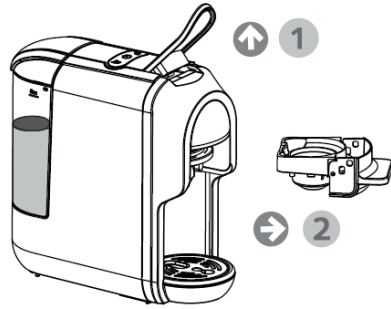
**ATTENZIONE:** rimuovere con cautela la cialda utilizzata perché potrebbe essere calda e fare attenzione all'acqua che potrebbe essersi depositata all'interno del modulo.

#### **4b. Preparazione del caffè con MODULO capsule compatibili NESPRESSO®**

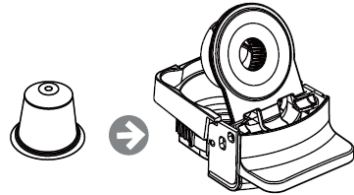


Prima di procedere con l'erogazione, controllare il livello di acqua nel serbatoio e accertarsi che le spie dei pulsanti di erogazione siano fisse.

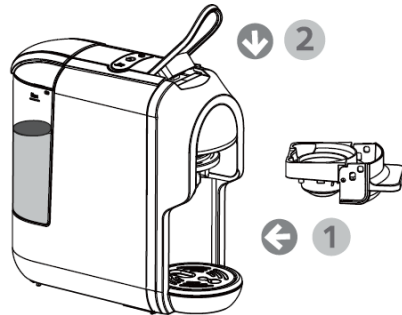
1. - Sollevare la leva.  
- Estrarre il modulo per le capsule Nespresso.



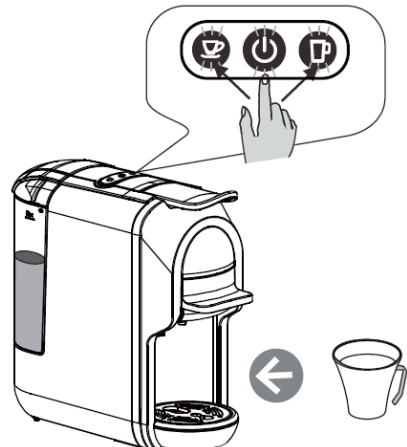
2. - Sollevare il coperchio del modulo facendo pressione sull'apposita leva.  
- Inserire la capsula come indicato nella figura di lato.



3. - Inserire il modulo nella macchina.  
- Abbassare la leva prestando attenzione per evitare lo schiacciamento delle mani.



4. - Posizionare una tazza sulla griglia.  
- Premere una sola volta il pulsante di erogazione del caffè desiderato: caffè espresso o caffè lungo.  
- Il pulsante selezionato lampeggerà e la macchina inizierà il processo di erogazione, che si interromperà automaticamente al raggiungimento del tempo predefinito.



**NOTA:** Se il caffè non viene erogato immediatamente, è solo perché la macchina sta arrivando alla giusta pressione di erogazione. Potrebbe essere necessario attendere qualche secondo.

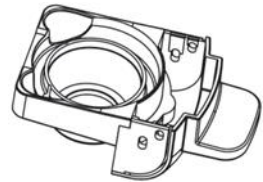
**NOTA:** La quantità predefinita di erogazione del caffè può essere programmata, facendo riferimento al paragrafo "Come programmare il tempo di erogazione".

**ATTENZIONE:** Non sollevare mai la leva durante il funzionamento.

Per ogni caffè successivo, sollevare la leva, estrarre il modulo, rimuovere la capsula usata e inserirne una nuova.

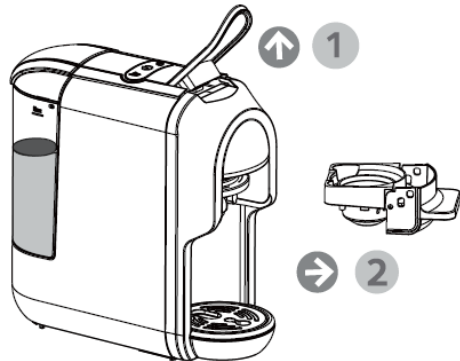
**ATTENZIONE:** rimuovere con cautela la capsula utilizzata perché potrebbe essere calda e fare attenzione all'acqua che potrebbe essersi depositata all'interno del modulo.

#### 4c. Preparazione del caffè con MODULO capsule compatibili NESCAFÉ® DOLCE GUSTO®



Prima di procedere con l'erogazione, controllare il livello di acqua nel serbatoio e accertarsi che le spie dei pulsanti di erogazione siano fisse.

1. - Sollevare la leva.
- Estrarre il modulo per le capsule Dolce Gusto.



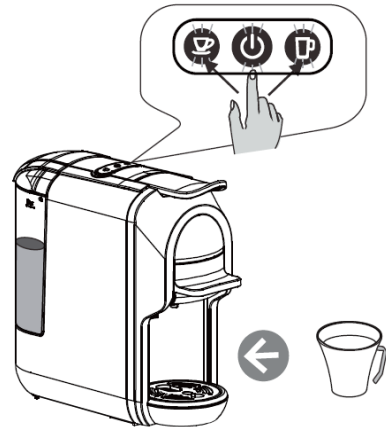
2. - Inserire la capsula come indicato nella figura accanto.



- 3.** - Inserire il modulo nella macchina.  
 - Abbassare la leva prestando attenzione per evitare lo schiacciamento delle mani.



- 4.** - Posizionare una tazza sulla griglia.  
 - Premere una sola volta il pulsante di erogazione del caffè desiderato: caffè espresso o caffè lungo.  
 - Il pulsante selezionato lampeggerà e la macchina inizierà il processo di erogazione, che si interromperà automaticamente al raggiungimento del tempo predefinito.



**NOTA:** Se il caffè non viene erogato immediatamente, è solo perché la macchina sta arrivando alla giusta pressione di erogazione. Potrebbe essere necessario attendere qualche secondo.

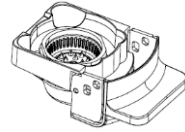
**NOTA:** La quantità predefinita di erogazione del caffè può essere programmata, facendo riferimento al paragrafo "Come programmare il tempo di erogazione".

**ATTENZIONE:** Non sollevare mai la leva durante il funzionamento.

Per ogni caffè successivo, sollevare la leva, estrarre il modulo, rimuovere la capsula usata e inserirne una nuova.

**ATTENZIONE:** rimuovere con cautela la capsula utilizzata perché potrebbe essere calda e fare attenzione all'acqua che potrebbe essersi depositata all'interno del modulo.

#### 4d. Preparazione del caffè con MODULO capsule compatibili LAVAZZA A MODO MIO®

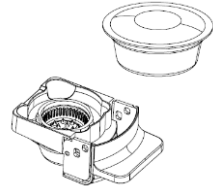


Prima di procedere con l'erogazione, controllare il livello di acqua nel serbatoio e accertarsi che le spie dei pulsanti di erogazione siano fisse.

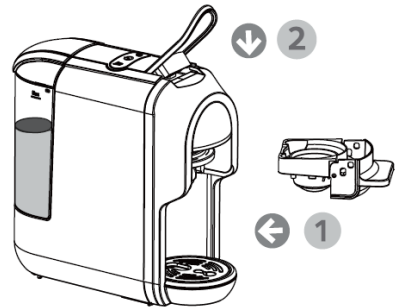
1. - Sollevare la leva.
- Estrarre il modulo per le capsule Lavazza A Modo Mio.



2. - Inserire la capsula come indicato nella figura accanto.



3. - Inserire il modulo nella macchina.
- Abbassare la leva prestando attenzione per evitare lo schiacciamento delle mani.



4. - Posizionare una tazza sulla griglia.
- Premere una sola volta il pulsante di erogazione del caffè desiderato: caffè espresso o caffè lungo.
- Il pulsante selezionato lampeggerà e la macchina inizierà il processo di erogazione, che si interromperà automaticamente al raggiungimento del tempo predefinito.



**NOTA:** Se il caffè non viene erogato immediatamente, è solo perché la macchina sta arrivando alla giusta pressione di erogazione. Potrebbe essere necessario attendere qualche secondo.

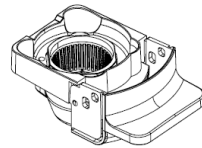
**NOTA:** La quantità predefinita di erogazione del caffè può essere programmata, facendo riferimento al paragrafo "Come programmare il tempo di erogazione".

**ATTENZIONE:** Non sollevare mai la leva durante il funzionamento.

Per ogni caffè successivo, sollevare la leva, estrarre il modulo, rimuovere la capsula usata e inserirne una nuova.

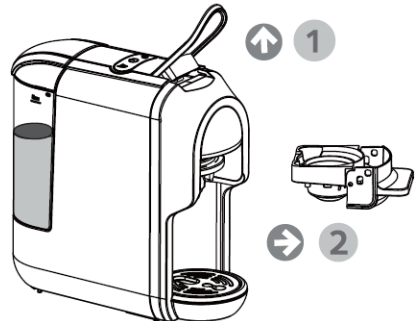
**ATTENZIONE:** rimuovere con cautela la capsula utilizzata perché potrebbe essere calda e fare attenzione all'acqua che potrebbe essersi depositata all'interno del modulo.

#### 4e. Preparazione del caffè con MODULO capsule compatibili LAVAZZA BLUE®

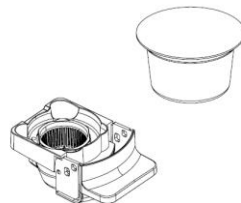


Prima di procedere con l'erogazione, controllare il livello di acqua nel serbatoio e accertarsi che le spie dei pulsanti di erogazione siano fisse.

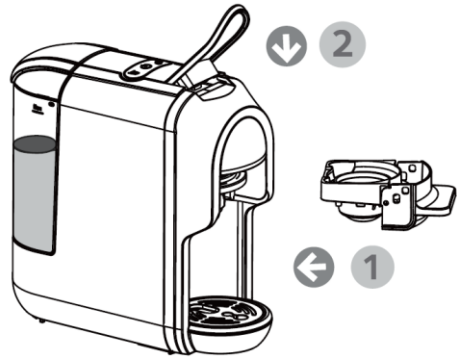
1. - Sollevare la leva.  
- Estrarre il modulo per le capsule Lavazza Blue.



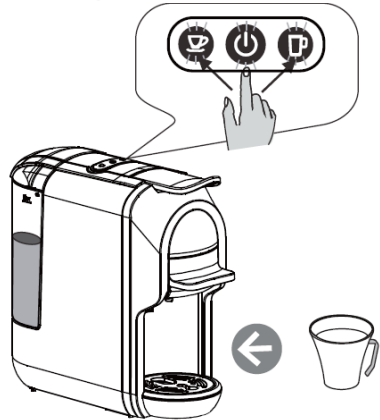
2. - Inserire la capsula come indicato nella figura accanto.



- 3.** - Inserire il modulo nella macchina.  
 - Abbassare la leva prestando attenzione per evitare lo schiacciamento delle mani.



- 4.** - Posizionare una tazza sulla griglia.  
 - Premere una sola volta il pulsante di erogazione del caffè desiderato: caffè espresso o caffè lungo.  
 - Il pulsante selezionato lampeggerà e la macchina inizierà il processo di erogazione, che si interromperà automaticamente al raggiungimento del tempo predefinito.



**NOTA:** Se il caffè non viene erogato immediatamente, è solo perché la macchina sta arrivando alla giusta pressione di erogazione. Potrebbe essere necessario attendere qualche secondo.

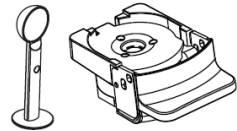
**NOTA:** La quantità predefinita di erogazione del caffè può essere programmata, facendo riferimento al paragrafo "Come programmare il tempo di erogazione".

**ATTENZIONE:** Non sollevare mai la leva durante il funzionamento.

Per ogni caffè successivo, sollevare la leva, estrarre il modulo, rimuovere la capsula usata e inserirne una nuova.

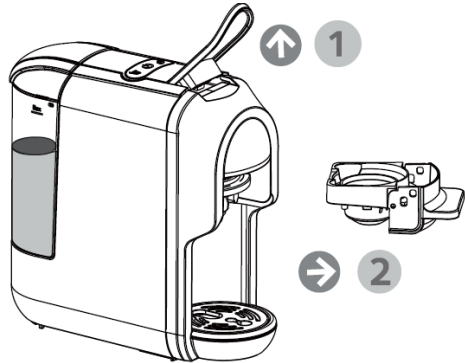
**ATTENZIONE:** rimuovere con cautela la capsula utilizzata perché potrebbe essere calda e fare attenzione all'acqua che potrebbe essersi depositata all'interno del modulo.

#### 4f. Preparazione del caffè con MODULO per caffè in polvere

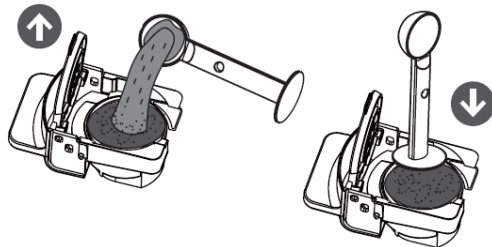


Prima di procedere con l'erogazione, controllare il livello di acqua nel serbatoio e accertarsi che le spie dei pulsanti di erogazione siano fisse.

1. - Sollevare la leva.  
- Estrarre il modulo per il caffè in polvere.



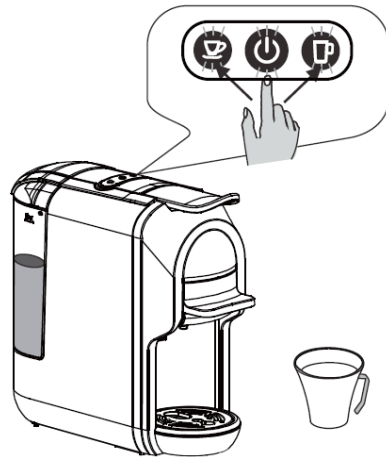
2. - Inserire il caffè in polvere e pressarlo utilizzando l'apposito pressino dosatore in dotazione.



3. - Inserire il modulo nella macchina.  
- Abbassare la leva prestando attenzione per evitare lo schiacciamento delle mani.



- 4.** - Posizionare una tazza sulla griglia.  
 - Premere una sola volta il pulsante di erogazione del caffè desiderato: caffè espresso o caffè lungo.  
 - Il pulsante selezionato lampeggerà e la macchina inizierà il processo di erogazione, che si interromperà automaticamente al raggiungimento del tempo predefinito.



**NOTA:** Se il caffè non viene erogato immediatamente, è solo perché la macchina sta arrivando alla giusta pressione di erogazione. Potrebbe essere necessario attendere qualche secondo.

**NOTA:** La quantità predefinita di erogazione del caffè può essere programmata, facendo riferimento al paragrafo "Come programmare il tempo di erogazione".

**ATTENZIONE:** Non sollevare mai la leva durante il funzionamento.

Per ogni caffè successivo, sollevare la leva, estrarre il modulo, rimuovere la polvere utilizzata e inserirne della nuova.

**ATTENZIONE:** rimuovere con cautela la polvere utilizzata perché potrebbe essere calda e fare attenzione all'acqua che potrebbe essersi depositata all'interno del modulo.

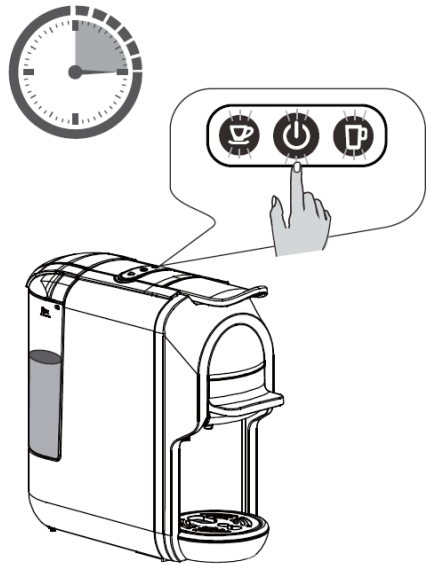
## 5. Altre funzioni

### SPEGNIMENTO AUTOMATICO

Dopo 15 minuti di inutilizzo la macchina da caffè si spegnerà, grazie alla modalità di risparmio energetico.

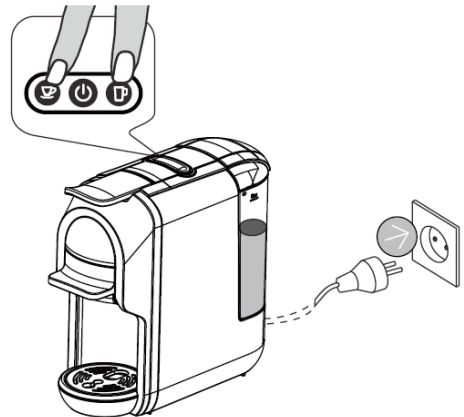
Premere il pulsante di accensione/ spegnimento per accendere la macchina.

La macchina inizierà a riscaldarsi con i pulsanti lampeggianti; quando i pulsanti si illumineranno in modo fisso, la macchina sarà pronta per l'erogazione del caffè.



Se si desidera eliminare la funzione di spegnimento automatico, scollegare il cavo di alimentazione dalla corrente.

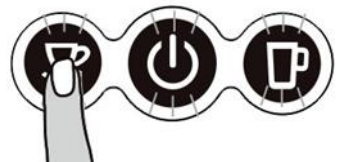
Tenere premuto il pulsante del “Caffè corto” e quello del “Caffè lungo” e nel frattempo collegare il cavo di alimentazione. Il pulsante di accensione si illuminerà.



### COME PROGRAMMARE IL TEMPO DI EROGAZIONE

Per il caffè corto:

1. Posizionare la tazza sull'apposita griglia.
2. Premere il pulsante del “Caffè corto” e



tenerlo premuto fino alla lunghezza desiderata (Min: 15 secondi).

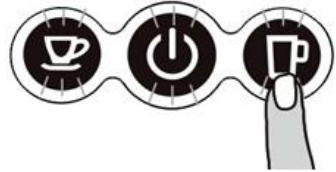
3. L'impostazione rimarrà memorizzata.

Per il caffè lungo:

1. Posizionare la tazza sull'apposita griglia.

2. Premere il pulsante del "Caffè lungo" e tenerlo premuto fino alla lunghezza desiderata (Min: 15 secondi).

3. L'impostazione rimarrà memorizzata.



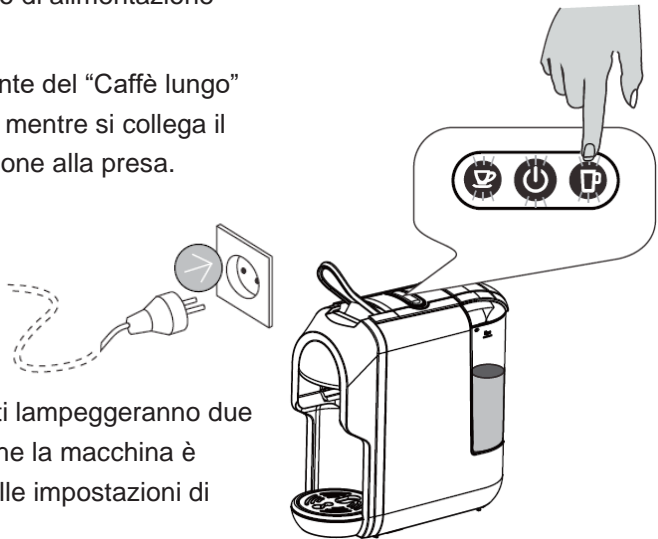
## RIPRISTINO IMPOSTAZIONI DI FABBRICA

Se si desidera effettuare delle modifiche al tempo di erogazione del caffè precedentemente impostato, procedere con il reset di fabbrica.

- Scollegare il cavo di alimentazione dalla corrente.

- Premere il pulsante del "Caffè lungo" e tenerlo premuto mentre si collega il cavo di alimentazione alla presa.

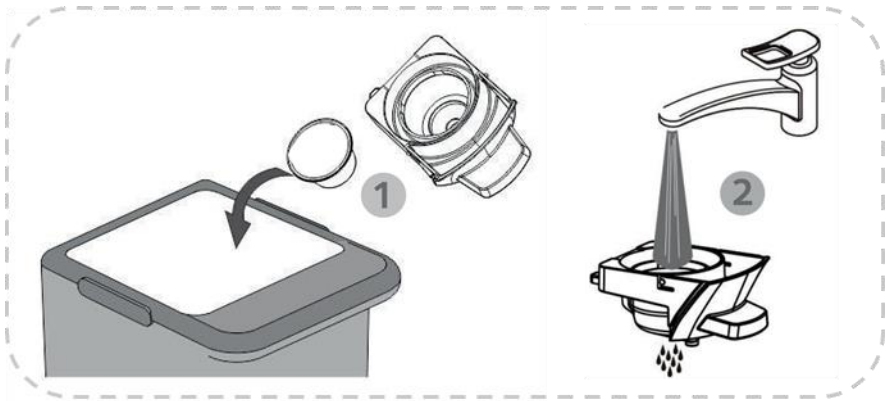
- Continuare a tenere premuto il pulsante del "Caffè lungo" fino a quando le spie dei pulsanti lampeggeranno due volte, indicando che la macchina è stata ripristinata alle impostazioni di fabbrica.



## 6. Pulizia e manutenzione



- Rischio di scosse elettriche mortali e incendio.
- Non immergere mai l'apparecchio o parte di esso nell'acqua o altri liquidi.
- Assicurarsi di scollegare la spina prima di pulire l'apparecchio.
- Non utilizzare detergenti forti o solventi.
- Non utilizzare oggetti appuntiti, spazzole o abrasivi affilati.
- Non lavare in lavastoviglie nessun componente di questa macchina.



### Pulizia della superficie dell'apparecchio

Usare un panno umido evitando l'utilizzo di detersivi abrasivi.  
 Asciugare con un panno asciutto.  
 Rimontare tutte le parti con cura.



**NOTE:**

- È preferibile risciacquare ogni giorno il serbatoio dell'acqua.
- Non lasciare acqua nel serbatoio per più di 5 giorni. Se questo si dovesse verificare, prima di preparare il caffè cambiare l'acqua nel serbatoio ed effettuare un ciclo di erogazione premendo il pulsante del "Caffè lungo", senza alcuna cialda/ capsula inserita.
- Fare attenzione durante la pulizia del modulo e lo svuotamento del vassoio raccogli gocce, in quanto potrebbero esserci residui di acqua e/o caffè.
- Lavare il vassoio raccogli gocce e la griglia poggia tazzina con acqua e detersivo per piatti. Non lavare tali elementi in lavastoviglie.

**MODALITÀ PULIZIA**

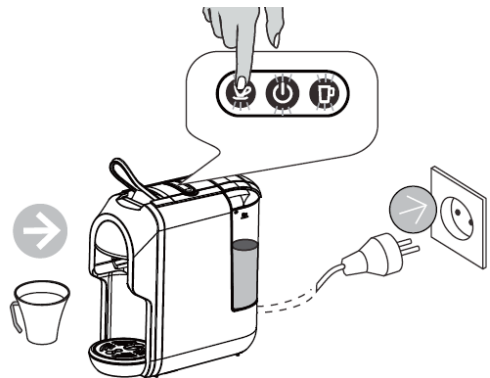
- Scollegare il cavo di alimentazione dalla corrente.
- Assicurarsi che non vi siano cialde/ capsule all'interno della macchina
- Posizionare una tazza capiente sulla griglia.
- Aggiungere all'acqua un po' di detersivo nel serbatoio dell'acqua.
- Mentre si collega

l'alimentazione, premere e tenere premuto il tasto "Caffè corto" fino a quando il pulsante di accensione e il pulsante del caffè corto si illumineranno.

- Premere nuovamente il tasto "Caffè corto" per avviare la pulizia che durerà circa 120 secondi.

Per interrompere il lavaggio premere nuovamente il tasto "Caffè corto".

- Dopo il lavaggio svuotare il contenitore dell'acqua e sciacquarlo a fondo prima di riempirlo nuovamente con l'acqua.



## 7. Procedura di decalcificazione

È molto importante effettuare periodicamente la decalcificazione per non andare ad influire negativamente sulle prestazioni della macchina da caffè. Il normale utilizzo di acque naturali minerali in bottiglia o da rubinetto comporta la formazione di particelle di calcare, che si depositano come residui all'interno della macchina e possono bloccare le tubature causando danni.

Per evitare che ciò accada, assicurarsi di eseguire la decalcificazione ogni 200-300 tazzine di caffè oppure dopo uno o due mesi se l'erogazione di caffè diminuisce in modo significativo.

**NOTA:** la frequenza di questa operazione dipende dal grado di durezza dell'acqua che viene utilizzata.

È essenziale seguire quindi le seguenti istruzioni:

- Non utilizzare aceto o soluzioni a base di aceto come decalcificante. Questo provoca danni alla macchina e rende il caffè di cattivo gusto.
- I danni causati da un'errata decalcificazione o dalla mancata decalcificazione non sono coperti da garanzia.

**ATTENZIONE:** la soluzione decalcificante non deve essere bevuta.

1. Acquistare un decalcificante adatto per macchine da caffè disponibile in commercio: il liquido decalcificante va diluito secondo le istruzioni del produttore.
2. Versare la miscela nel serbatoio dell'acqua.
3. Riempire il serbatoio con acqua fino al livello max insieme alla soluzione decalcificante, assicurandosi che la soluzione si sia completamente sciolta.
4. Assicurarsi che non vi siano cialde/ capsule all'interno della macchina.
5. Posizionare una tazza grande sulla griglia per raccogliere la soluzione decalcificante e i residui di calcare.
6. Premere il pulsante "Caffè lungo" per far scorrere l'acqua di decalcificazione come se si erogasse normalmente il caffè; ripetere l'operazione più volte fino ad esaurire l'acqua dell'intero serbatoio.
7. Ripetere la procedura solo con acqua e senza soluzione decalcificante per lavare il circuito interno.
8. Se necessario, ripetere l'operazione di decalcificazione.

## 8. Risoluzione dei problemi

PROBLEMA	CAUSA	SOLUZIONE
La macchina non si riscalda.	<ul style="list-style-type: none"> <li>- La macchina non è collegata all'alimentazione.</li> <li>- La macchina non è accesa.</li> </ul>	<ul style="list-style-type: none"> <li>- Collegare il cavo di alimentazione della macchina alla corrente.</li> <li>- Accendere la macchina tramite l'apposito tasto di accensione.</li> </ul>
Non viene erogato il caffè.	<ul style="list-style-type: none"> <li>- Il serbatoio dell'acqua è vuoto.</li> <li>- La cialda/capsula è posizionata male.</li> <li>- I condotti sono ostruiti dal calcare.</li> </ul>	<ul style="list-style-type: none"> <li>- Riempire il serbatoio dell'acqua.</li> <li>- Sollevare la leva, rimuovere il modulo e verificare che la cialda/capsula sia posizionata correttamente.</li> <li>- Effettuare un ciclo di decalcificazione.</li> </ul>
Il caffè risulta freddo.	<ul style="list-style-type: none"> <li>- La tazza utilizzata è fredda.</li> <li>- Macchina non si è riscaldata completamente.</li> <li>- Formazione di calcare nella macchina.</li> </ul>	<ul style="list-style-type: none"> <li>- Preriscaldare la tazza.</li> <li>- Prima di erogare il caffè, attendere sempre che le spie di erogazione siano fisse. Preparare eventualmente una tazza d'acqua, senza cialda/capsula, per riscaldare il circuito.</li> <li>- Effettuare un ciclo di decalcificazione.</li> </ul>
La macchina perde acqua.	<ul style="list-style-type: none"> <li>- Il serbatoio dell'acqua perde.</li> <li>- La vaschetta raccogli gocce è piena d'acqua e/o caffè.</li> </ul>	<ul style="list-style-type: none"> <li>- Controllare che la valvola del serbatoio dell'acqua non sia bloccata.</li> <li>- Svuotare la vaschetta raccogli gocce.</li> </ul>
Non è possibile abbassare la leva.	<ul style="list-style-type: none"> <li>- Il modulo non è stato posizionato correttamente.</li> <li>- La cialda/ capsula non permette la foratura.</li> </ul>	<ul style="list-style-type: none"> <li>- Inserire il modulo nella posizione corretta.</li> <li>- Provare con un'altra cialda/ capsula.</li> </ul>
La macchina emette un rumore eccessivo.	<ul style="list-style-type: none"> <li>- Il serbatoio dell'acqua è vuoto.</li> <li>- La macchina è posizionata su una superficie instabile.</li> <li>- La cialda/ capsula non è inserita correttamente.</li> </ul>	<ul style="list-style-type: none"> <li>- Riempire il serbatoio dell'acqua.</li> <li>- Verificare che la macchina sia posizionata su una superficie piana e stabile.</li> <li>- Inserire correttamente la cialda/ capsula all'interno del modulo.</li> </ul>

*Vi consigliamo di visitare il nostro sito [www.digiquest.it](http://www.digiquest.it) e di iscrivervi alla newsletter per rimanere sempre aggiornati sui nostri prodotti. Qualora il vostro apparecchio sia provvisto di matricola, registratelo subito nella sezione LINK UTILI > REGISTRAZIONE PRODOTTO per essere informati su aggiornamenti disponibili e per ottenere il massimo delle prestazioni.*

### CONDIZIONI DI GARANZIA

Il documento di acquisto (scontrino fiscale o fattura), costituisce la documentazione indispensabile per far valere il suo diritto di garanzia. Lo conservi con cura e avrà un accesso privilegiato al circuito di Assistenza Digiquest Solutions. Garantiamo il vostro apparecchio, destinato ad uso domestico, come previsto da Dlgs. 06.09.2005 Nr. 206 (che ha attuato in Italia la Direttiva 1999/44/CE) definito CODICE del CONSUMO. L'impegno di garanzia decade automaticamente laddove vengono riscontrate: rotture accidentali dovute a trasporto o cadute – manomissioni o modifiche non autorizzate dall'azienda – per uso improprio o non conforme alle specifiche istruzioni – errato collegamento alla rete di alimentazione – riparazioni effettuate da personale non autorizzato.

**ATTENZIONE:** le parti in plastica del prodotto non sono coperte da garanzia così come i danni del cavo di alimentazione derivanti dall'usura; l'eventuale riparazione sarà pertanto a carico del proprietario. Le spese di trasporto ed i rischi da esso derivanti, sono a totale carico dell'utente. Per prendere visione dei termini di garanzia consultare il nostro sito [www.digiquest.it](http://www.digiquest.it) o contattare l'assistenza.

**ATTENZIONE:** se si rendesse necessario portare o spedire l'apparecchio al centro assistenza autorizzato, si raccomanda di pulirlo accuratamente in tutte le sue parti. Se l'apparecchio risultasse anche minimamente sporco o incrostato di calcare, esternamente o internamente, per motivi igienico sanitari, il centro di assistenza respingerà l'apparecchio stesso senza visionarlo.

### COME CONTATTARE L'ASSISTENZA

Per qualsiasi informazione, richiesta, necessità o altra esigenza è necessario contattare l'assistenza. Indicate sempre l'**articolo** riportato sulla targhetta posta sul retro dell'apparecchio stesso e il motivo della richiesta di assistenza tecnica: in questo modo saremo in grado di fornirVi un'assistenza più rapida ed efficace.

Il nostro sito è il mezzo più veloce e semplice per comunicare con il servizio tecnico: [www.digiquest.it](http://www.digiquest.it)

Nella sezione **LINK UTILI > ASSISTENZA CLIENTI** è possibile compilare un **FORM**, modulo dedicato alla risoluzione dei problemi: compilatelo e verrete contattati.

Potete inoltre contattarci tramite:

- **EMAIL:** [postvendita@digiquest.it](mailto:postvendita@digiquest.it)

- **TELEFONO:** +39 06 9857981 da lunedì a venerdì, dalle ore 9.30 alle ore 12.30 e dalle ore 15.30 alle ore 17.30.

**PRIVACY:** il trattamento dei dati personali eventualmente raccolti avverrà in conformità a quanto previsto dal Regolamento (UE) 679/2016 e dalla normativa vigente. L'informativa completa è disponibile sul nostro sito [www.digiquest.it](http://www.digiquest.it)

## DATI TECNICI

Modello	Alimentazione	Frequenza	Potenza
COFFY – MACCHINA DA CAFFÈ Art.: COFFYR_3in1N.DG.AM (HOME0035R + moduli) COFFYW_3in1N.DG.AM (HOME0035W + moduli) COFFYB_3in1C.N.DG COFFYB_3in1C.N.AM COFFYB_3in1C.DG.B COFFYB_3in1C.P.AM COFFYB_3in1C.AM.B COFFYB_3in1C.P.B (HOME0035 + moduli) (Mod. ST-510)	220-240V~	50/60Hz	1450W



LE PARTI CHE VANNO A CONTATTO CON IL CIBO RISPONDONO ALLE NORMATIVE DEL FOOD CONTACT

Grazie al costante sviluppo della funzionalità e del design del nostro prodotto, ci riserviamo il diritto di apportare modifiche al prodotto senza preavviso.

### NOTE:

Le specifiche tecniche possono variare senza preavviso.

Il contenuto del manuale potrebbe differire dal prodotto ed è soggetto a modifiche senza preavviso.

In caso di informazioni inesatte, incomplete o erronee o di meri errori di trascrizione il fornitore (distributore) sarà esonerato da ogni responsabilità in merito e potrà rifiutare l'esecuzione della prestazione relativa all'errore.

Le foto e le illustrazioni hanno valore puramente illustrativo e possono non rispecchiare l'immagine del prodotto.

Tutti i marchi riprodotti appartengono ai loro legittimi proprietari.

A causa di aggiornamenti o errori, il contenuto di questo manuale potrebbe non corrispondere esattamente al prodotto reale. Consultare il sito [www.digiquest.it](http://www.digiquest.it) per eventuali approfondimenti o rivolgersi all'assistenza tecnica [info@digiquest.it](mailto:info@digiquest.it)



Fabbricato da: DIGIQUEST SOLUTIONS S.p.A.

Sede amministrativa Via Avisio, 18 - 00048 Nettuno (RM) - Italy.

Sede legale Via Privata Fratelli Gabba, 5 - 20121 Milano - Italy.

[www.digiquest.it](http://www.digiquest.it)

Prodotto in Cina

Una copia completa della Dichiarazione di Conformità può essere richiesta presso DIGIQUEST SOLUTIONS S.p.A. - Sede amministrativa Via Avisio, 18 - 00048 Nettuno (RM) Italy.

Dear Customer,  
thank you for choosing Digiquest coffee machine. Hot, creamy, long or espresso coffee in just one touch!

In order to ensure optimal performance, the machine has been tested in our laboratories, so **you may find traces of water and/or coffee inside the tank or drip tray**. All this is done to ensure proper operation and guarantee the quality of the product.

For any further information or clarification, please do not hesitate to contact us at our consumer service line: +39 06 9857981.

Please read this booklet carefully before using this appliance and log on to [www.digiquest.it](http://www.digiquest.it) to stay up-to-date.



#### INFORMATION TO THE USERS

**in accordance with Legislative Decree No. 49 of March 14, 2014  
"Implementation of Directive 2012/19/EU on waste electrical and electronic  
equipment (WEEE)."**

The crossed-out bin symbol on the equipment indicates that the product at the end of its useful life should be collected separately from other waste. The user should, therefore, return the equipment intact of essential components that has reached the end of its useful life to the appropriate separate collection centers for electronic and electrotechnical waste, or return it to the retailer when purchasing new equipment of equivalent type, on a one-to-one basis, or 1-to-zero for equipment with a major side of less than 25 cm. Adequate separate collection for subsequent initiation of the discharged equipment into environmentally compatible recycling, treatment and disposal helps to avoid possible adverse environmental and health effects and promotes the recycling of the materials of which the equipment is composed. Unauthorized disposal of the product by the user will result in the application of the administrative sanctions set forth in Legislative Decree No. 152/2006 as well as those set forth in Legislative Decree No. 49 of March 14, 2014.



## USER MANUAL

### IMPORTANT SAFEGUARDS

The present manual is an integral part of the appliance and must be carefully read before using it, as it gives important indications with regard to safety of installation, use and maintenance. Keep it with care.


DIGIQUEST SOLUTIONS declines all responsibility in case of accidents resulting from non-compliant use of this device. The correct use of the product is only that indicated in this instruction manual. Any use other than these warnings will void the warranty.

1. **CAUTION:** Keep the product and its power cord out of the reach of children. Avoid using the product in the vicinity of children.
2. Children should not play with the appliance. It is recommended that all parts of the appliance that could pose a hazard, even if not powered, be kept away from children.
3. The product should not be used by children under 8 years of age. This appliance may be used by children over 8 years of age and by persons with reduced physical, sensory or mental capabilities or lack of experience and knowledge only if supervised by responsible persons and if they have been instructed in the safe use of the appliance and have understood the risks involved. Cleaning and maintenance should not be carried out by children unless they are at least 8 years old and under supervision. Keep the product and power cord out of the reach of children under 8 years of age.
4. **Risk of injury:** this appliance is to be used to brew coffee, do not use the product for purposes other than those for which it was made. Do not misuse the appliance. Failure to follow these instructions or misuse the product, may result in injury.
5. This appliance is intended for domestic use only. It should therefore be used only for the purpose for which it was designed. Any other use is to be considered improper and dangerous. The manufacturer cannot be held responsible for any damage resulting from improper, erroneous and irresponsible use and/or repairs made by unqualified personnel.
6. **WARNING:** Hot surface. The temperature of the accessible surfaces can be high when the appliance is in operation.



**DANGER OF BURNS!** Pay attention to any splashes of hot liquid when dispensing the beverage. Do not touch the hot parts of the dispenser immediately after use to avoid burn hazard. Improper use may result in injury.

Heating elements may retain some residual heat for a period of time after use.

7. This appliance is to be used indoors, it is not designed to be used outdoors, nor for uses other than those indicated in the manual. Do not leave the appliance exposed to the weather (sun, rain, etc.), if it is inadvertently wet, unplug the power cord immediately. Keep the appliance and power cord away from moisture, dust, sharp or blunt objects. 
8. After removing the external and internal packaging, make sure of the integrity of the appliance; if in doubt, do not use it and consult professionally qualified personnel. Packaging items (plastic bags, expanded polystyrene, nails, etc.) should not be left within reach of children as they are potential sources of danger. Dispose of them according to current regulations. Make sure the appliance is intact, with no signs of damage caused by transportation; if in doubt, do not use the appliance and contact your retailer.
9. Since such appliances operate on electric power, they must be subject to all the precautions reserved for this category of products.
10. Before connecting the appliance to the mains, make sure that the voltage is correct according to the product label and that the system complies with the current standards.
11. This appliance must be connected to an earthed socket.
12. In the event of incompatibility between your socket and the plug of the appliance, have the socket replaced by a suitable one by professionally qualified personnel. This person, in particular, should also ensure that the cable cross-section of the socket is suitable for the power consumption of your appliance.
13. Before each use, check that the device is in good condition. Do not use if the product, power cord, stand or socket is damaged. If the power cord is damaged, it should be replaced by the manufacturer or its authorized service center in order to avoid any danger. In the event of any abnormal situation or malfunction, turn off the unit immediately and contact your retailer or the after-sales service.

Avoid accidental falls. It is absolutely forbidden to disassemble or repair the appliance due to danger of electric shock; if necessary contact the retailer or service centre. In case of failure or malfunction, turn off the appliance and have it checked by professionally qualified personnel; repairs by unauthorized personnel may be dangerous and will invalidate the warranty.

14. In the event of cracks or breaks, immediately unplug the power cord from the socket.
15. To prevent risk of electric shock, make sure that the cord is properly positioned and that it is not in contact with hot parts or sharp edges, nor wrapped around the appliance, twisted on itself, or passed under the appliance and does not snag, to prevent the appliance from falling. Do not immerse the power cord or product in water or other liquids. Make sure it cannot be tripped over to avoid accidental falls or personal injury. Make sure the cord does not dangle from the shelf where the product is placed.
16. Do not allow the cable to hang in a place where it could be grabbed by a child.
17. Do not leave the product unattended when it is connected to the power supply.
18. If you intend to leave the appliance inactive for a fairly long time, empty the water tank.
19. Take care that the cable does not touch hot surfaces or come into contact with liquids.
20. Place the appliance and its cord away from heat sources, other gas, electric, or heat-emitting appliances (ovens, microwaves, stoves, or gas cookers), flammable materials (curtains, upholstery, etc.), flammable gases, explosive materials, spray mists (e.g., insecticides, hair sprays, etc.), and materials that can deform with heat. Do not lean it against walls, curtains or plastic parts that are not heat-resistant.
21. Do not put heavy objects on the cables, they may be damaged.
22. Place the appliance on a horizontal, dry, well-stable surface whose surface is heat-resistant, fireproof, and not delicate (e.g., lacquered furniture, tablecloths, etc.) in a position where it cannot be impacted and at a proper distance from the edge of the furniture so that it cannot fall.
23. Do not use loose sockets or damaged cables.

24. You are discouraged to use of adapters, power strips and extension cords; if their use becomes essential, they must comply with current safety standards and their current rating (ampères) must not be less than the maximum rating of the appliance. It is important that only equipment and devices that comply with the required safety standards, single-outlet sockets with specific power ratings are used.
25. Do not use this equipment connected to separate programmers, external timer, remote control system, timer or any other device that can automatically turn it on.
26. Do not attach safety switches with adhesive tape, as there is a risk of fire.
27. Make sure that the power outlet is easily accessible, so that you can easily disconnect the product in case of need or emergency.
28. The appliance must not be placed immediately below a power socket.
29. Do not place the device into a cabinet while it is in use.
30. Do not move the device when it is operating.
31. **CAUTION:** To avoid overheating, do not cover the device.
32. Do not block openings or slots for ventilation or heat dispersal.
33. Do not use the device without water in the tank.
34. Do not insert objects into the slots or inside the appliance. Metal objects such as knives, forks, spoons and lids should not be placed on top of the appliance to avoid risk of electric shock.
35. Do not use the product as a heat source.
36. Do not place objects on the appliance due to fire hazard. Never put paper, cardboard or plastic or flammable materials on or near the appliance.
37. Use of accessories not recommended by the manufacturer may cause damage.
38. In case of flames do not under any circumstances attempt to extinguish them with water, immediately remove the plug from the socket and smother the flames with a damp cloth.
39. To avoid risk of electric shock, do not immerse the plug, power cord, base, or the product itself in water or other liquids. Do not put the appliance in a dishwasher.
40. Do not use the device in wet places or near bathrooms, liquid containers (e.g., sinks, bathtub, shower, swimming pool).

41. Do not touch the power connection or use the product with wet or damp hands. Do not use with wet or bare feet.
42. Do not pull the cord to move the appliance. Do not pull the power cord or the appliance itself to unplug it. Do not pull the cord for any reason.
43. When unplugging hold the plug firmly to avoid electric shock, short circuit or fire.
44. Before disconnecting the cord from the power outlet, turn the power off. Do not pull the cord for any reason.
45. At the end of use, disconnect the product from the power supply. Do not leave the product unnecessarily powered.
46. Always unplug the appliance from the power supply before cleaning, maintenance and when not in use.
47. Clean the appliance only after unplugging it from the power outlet and after the appliance has completely cooled down.
48. Follow the instructions in the CLEANING section carefully for cleaning.
49. Failure to heed the above warnings could jeopardize personal safety and proper operation of the device.

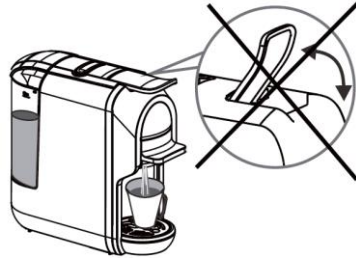
## CAUTION



**DO NOT THROW WATER  
ON THE PRODUCT**

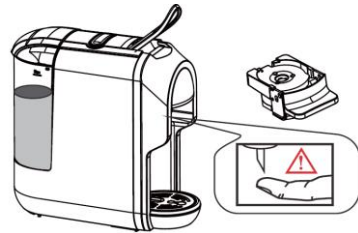


**DO NOT LIFT THE HANDLE WHILE DISPENSING THE COFFEE**



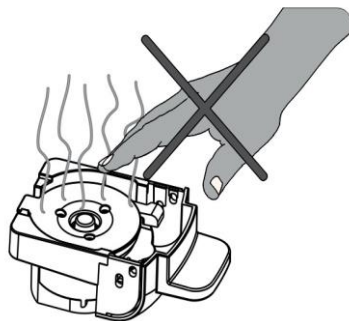
THE MODULE SLOT IS EQUIPPED WITH A SHARP NEEDLE.

**WARNING!**  
**NEVER PUT YOUR HAND OR FINGER NEAR THE NEEDLE AFTER REMOVING THE ADAPTER.**

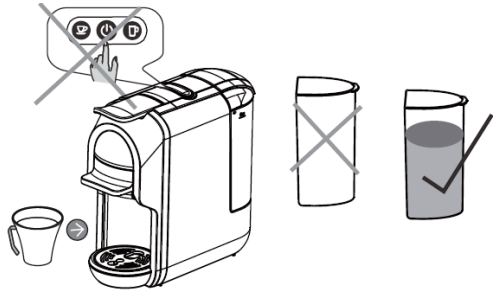


**WARNING!**

THE MODULE IS STILL VERY HOT AFTER THE PREPARATION OF THE COFFEE.



BEFORE BREWING COFFEE, MAKE SURE THAT THERE IS AT LEAST 20 ML OF WATER IN THE TANK.



**DANGER OF BURNS:**  
MIND THE HOT WATER!

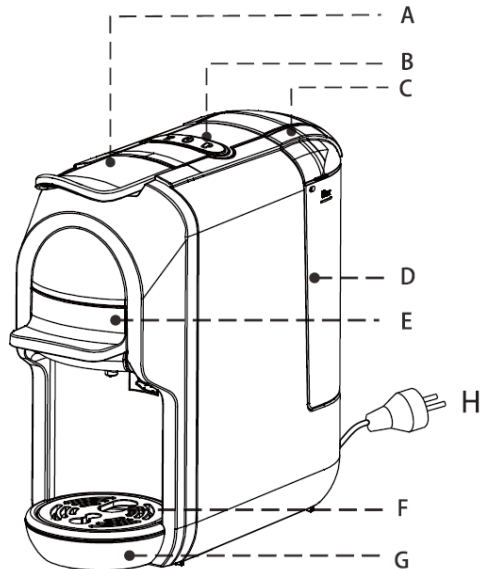
## 1. BEFORE YOU START

- Take the appliance out of the packaging.
- After unpacking, check that the following parts are included:
  1. Water tank
  2. Coffee machine
  3. User manual
  4. Module shown on the external packaging

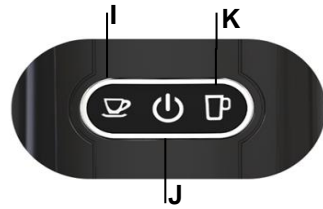
**Warning:** Improper use of electrical equipment is dangerous and may be lethal

## 2. PARTS OVERVIEW

- A. Handle
- B. Buttons
- C. Lid
- D. Removable water tank
- E. Interchangeable module
- F. Cup-rest grid
- G. Drip tray
- H. Power cord



- I. Espresso brewing button
- J. On/off button -  
Optimal temperature indicator LED
- K. Long coffee brewing button



**NOTE:** Pictures and illustrations are for reference only and may not reflect the real product image.

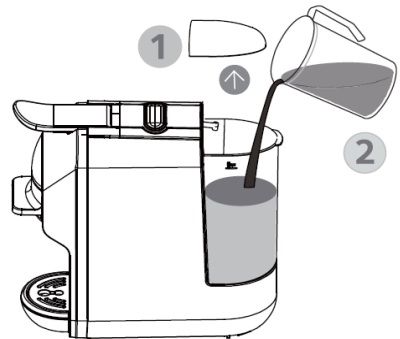
### 3. FIRST USAGE

Before using the coffee machine for the first time or after long periods of inactivity, follow the next procedure to thoroughly rinse and clean the internal tubing. **The coffee machine must be unplugged.**

The water tank can be filled in two ways: while it's attached to the coffee machine (a1) i.e. with a jug, or by removing the tank (a2).

#### a1. Refilling without removing the tank

- Lift the lid of the water tank.
- Fill the tank with cold water (the maximum water temperature is 35°C).
- Re-shut the lid.

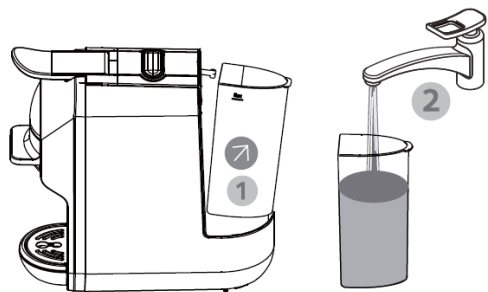


#### a2. Refilling by removing the water tank

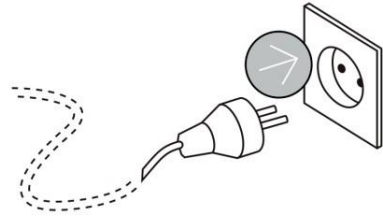
- In order to remove the water tank from the machine, hold the handle of the tank at an angle as shown in the picture. Lift the lid and fill the tank to the "MAX" mark with cold water.

**NOTE:** the capacity is 0,6 litres.

- Re-shut the lid and re-attach tank to the base.



- b.** Connect the power cord to the power supply, following the instructions in the “Important safeguards” section.

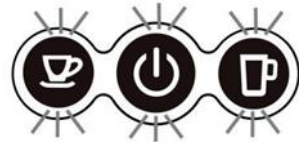


- c.** Turn the coffee machine on by pressing the power button.

While the boiler is heating up, the dispensing button LEDs will blink. Once the temperature has been reached, the LEDs will become steady: the coffee machine is ready for dispensing.



**NOTE:** the warm-up time is about 45 sec.



- d.** Press the 'Long Coffee' button and wait for the appliance to complete rinsing.

Before pressing the button, make sure that:

- The handle is pulled down without a pod/capsule inside.
- The water tank is full.
- The water tank is firmly in place, otherwise water may leak out.
- Place a large cup (250 ml or bigger) under the dispenser.
- Open the handle when the rinsing process stops automatically.
- Empty the cup.
- The rinse cycle is complete.

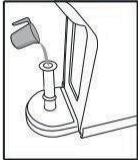
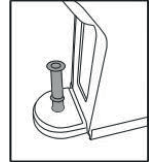


**WARNING:** Never use the appliance with an empty water tank.

**For best results, it is recommended to proceed with a series of test dispensing before consuming the drink.**

**IMPORTANT:** If you are using the machine for the first time or after long periods of inactivity and there is any difficulty with the water pump, we recommend the following steps:

Unplug the power cord from the mains, remove the tank and insert the supplied baster into the water inlet hole.



Manually fill the water circuit by inserting water into the baster.

Connect the power cord and press the power button. As soon as the indicator LEDs stop blinking, place a cup on the grid, press the 'Short Coffee' button and inject water from the baster into the machine while dispensing so that the internal circuit fills with water.



If necessary, repeat the operation 2 or 3 times.

The coffee machine **may be used with different modules**, which can also be purchased separately. Follow the instructions for preparing coffee with the module in your possession. For purchase contact [info@digiquest.it](mailto:info@digiquest.it)

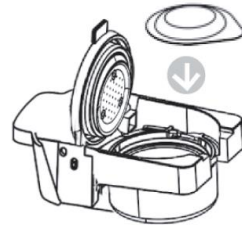
#### 4a. Coffee preparation with ESE 44mm POD module

Before dispensing, check the water level in the tank and make sure that the LEDs lights on the dispensing buttons become steady.

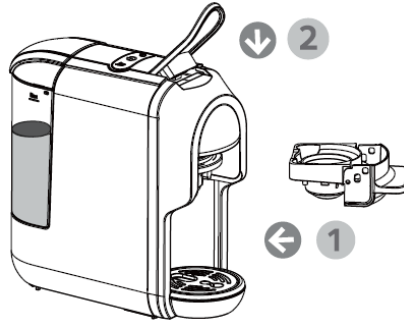
1. - Lift the handle.
- Extract the pod module.



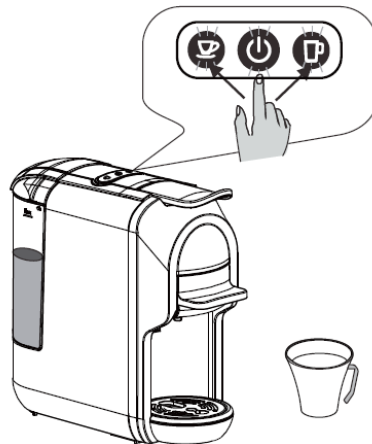
2. Lift the lid of the module by lifting up the handle and insert a pod into the holder, making sure that the pod is in place.



3. - Insert the pod module into the machine.  
- Lower the handle, taking care to avoid crushing your hands.



4. - Put your cup on the grid.  
- Press the brewing button once for the desired coffee: espresso or long coffee.  
- The selected button LED will start blinking and the machine will start the dispensing process, which will stop automatically when the preset time is reached.



**NOTE:** If the coffee is not dispensed immediately, it is only because the machine is reaching the right brewing pressure. You may need to wait a few seconds.

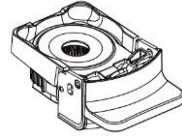
**NOTE:** The predefined coffee brewing quantity can be programmed, refer to section 'How to program the brewing time'.

**CAUTION:** Never lift the handle while the appliance is operational.

For each subsequent coffee, lift the handle, remove the used pod and insert a new one.

**CAUTION:** Carefully remove the used pod as it may be hot, and be careful of water that may have settled inside the module.

#### 4b. Coffee preparation with NESPRESSO® compatible capsules module

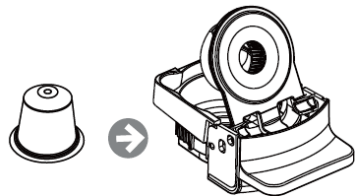


Before brewing, check the water level in the tank and ensure that the lights on the dispensing buttons are steady.

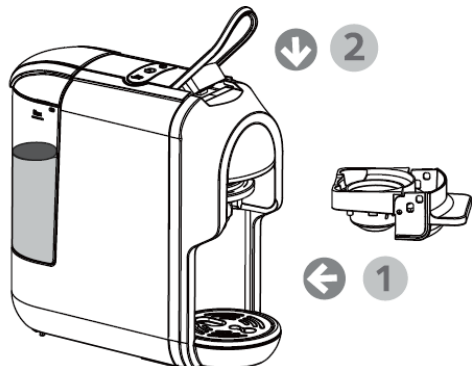
1. - Lift up the handle.
- Take out the module for Nespresso capsules.



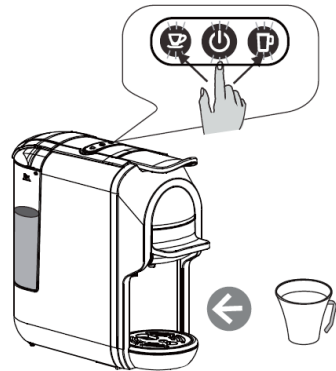
2. - Lift the module cover by pressing the handle.
- Insert the capsule as depicted by the following illustration.



3. - Insert the module into the machine.
- Lower the handle, taking care to avoid crushing your hands.



4. - Put your cup on the grid.
  - Press the brewing button once for the desired coffee: espresso or long coffee.
  - The selected button LED will start blinking and the machine will start the dispensing process, which will stop automatically when the preset time is reached.



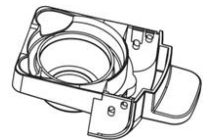
**NOTE:** If the coffee is not dispensed immediately, it is only because the machine is reaching the right brewing pressure. You may need to wait a few seconds.

**NOTE:** The predefined coffee brewing quantity can be programmed, refer to section 'How to program the brewing time'.

**CAUTION:** Never lift the handle while the appliance is operational. For each subsequent coffee, lift the handle, remove the used capsule and insert a new one.

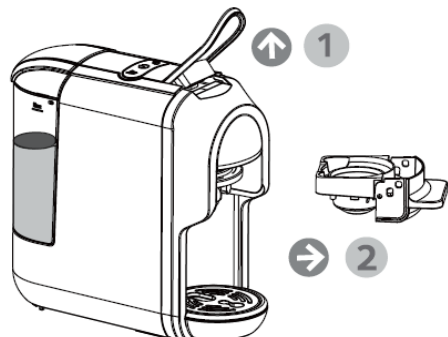
**CAUTION:** Carefully remove the used capsule as it may be hot, and be careful of water that may have settled inside the module.

#### 4c. Coffee preparation with NESCAFÉ® DOLCE GUSTO® compatible capsules module



Before brewing, check the water level in the tank and ensure that the lights on the dispensing buttons are steady.

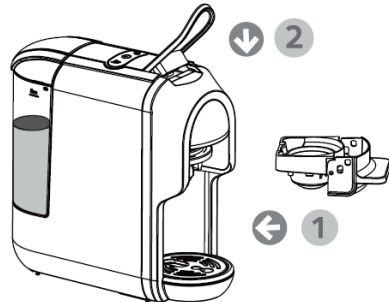
1. - Lift up the handle.
  - Take out the module for Dolce Gusto capsules.



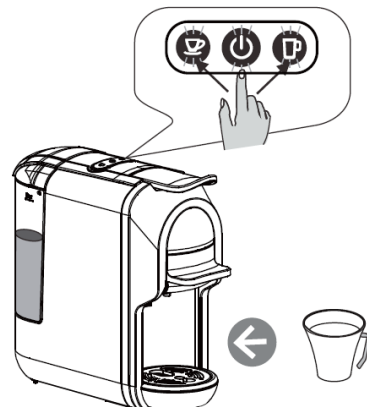
2. - Insert the capsule as depicted by the following illustration.



3. - Insert the module into the machine.  
- Lower the handle, taking care to avoid crushing your hands.



4. - Put your cup on the grid.  
- Press the brewing button once for the desired coffee: espresso or long coffee.  
- The selected button LED will start blinking and the machine will start the dispensing process, which will stop automatically when the preset time is reached.



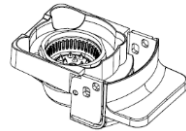
**NOTE:** If the coffee is not dispensed immediately, it is only because the machine is reaching the right brewing pressure. You may need to wait a few seconds.

**NOTE:** The predefined coffee brewing quantity can be programmed, refer to section 'How to program the brewing time'.

**CAUTION:** Never lift the handle while the appliance is operational. For each subsequent coffee, lift the handle, remove the used capsule and insert a new one.

**CAUTION:** Carefully remove the used capsule as it may be hot, and be careful of water that may have settled inside the module.

#### 4d. Coffee preparation with LAVAZZA A MODO MIO® compatible capsules module

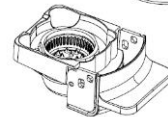


Before brewing, check the water level in the tank and ensure that the lights on the dispensing buttons are steady.

1. - Lift up the handle.
- Take out the module for Lavazza A Modo Mio.



2. - Insert the capsule as depicted by the following illustration.



3. - Insert the module into the machine.
- Lower the handle, taking care to avoid crushing your hands.



4. - Put your cup on the grid.
- Press the brewing button once for the desired coffee: espresso or long coffee.
- The selected button LED will start blinking and the machine will start the dispensing process, which will stop automatically when the preset time is reached.



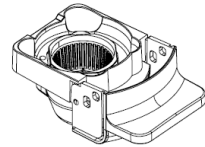
**NOTE:** If the coffee is not dispensed immediately, it is only because the machine is reaching the right brewing pressure. You may need to wait a few seconds.

**NOTE:** The predefined coffee brewing quantity can be programmed, refer to section 'How to program the brewing time'.

**CAUTION:** Never lift the handle while the appliance is operational. For each subsequent coffee, lift the handle, remove the used capsule and insert a new one.

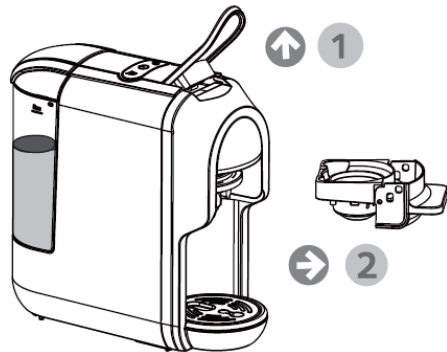
**CAUTION:** Carefully remove the used capsule as it may be hot, and be careful of water that may have settled inside the module.

#### 4e. Coffee preparation with LAVAZZA BLUE® compatible capsules module

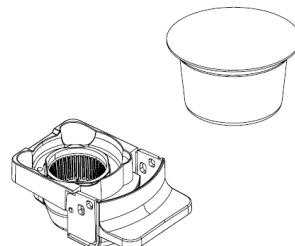


Before brewing, check the water level in the tank and ensure that the lights on the dispensing buttons are steady.

1. - Lift up the handle.
- Take out the module for Lavazza Blue.



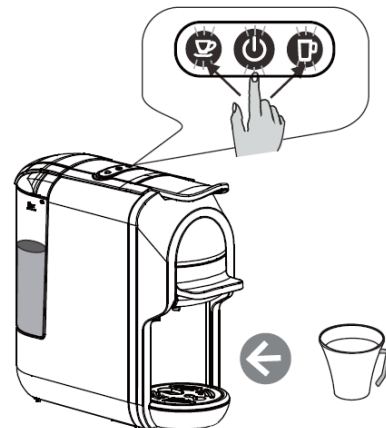
2. - Insert the capsule as depicted by the following illustration.



- 3.** - Insert the module into the machine.  
 - Lower the handle, taking care to avoid crushing your hands.



- 4.** - Put your cup on the grid.  
 - Press the brewing button once for the desired coffee: espresso or long coffee.  
 - The selected button LED will start blinking and the machine will start the dispensing process, which will stop automatically when the preset time is reached.



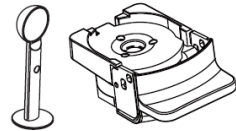
**NOTE:** If the coffee is not dispensed immediately, it is only because the machine is reaching the right brewing pressure. You may need to wait a few seconds.

**NOTE:** The predefined coffee brewing quantity can be programmed, refer to section 'How to program the brewing time'.

**CAUTION:** Never lift the handle while the appliance is operational. For each subsequent coffee, lift the handle, remove the used capsule and insert a new one.

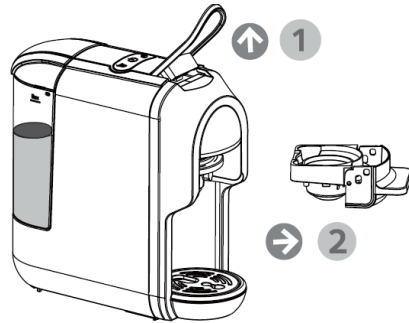
**CAUTION:** Carefully remove the used capsule as it may be hot, and be careful of water that may have settled inside the module.

#### 4f. Coffee preparation with coffee powder module

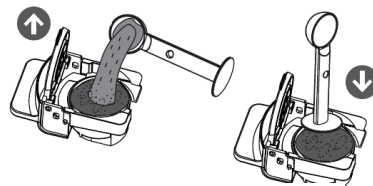


Before brewing, check the water level in the tank and ensure that the lights on the dispensing buttons are steady.

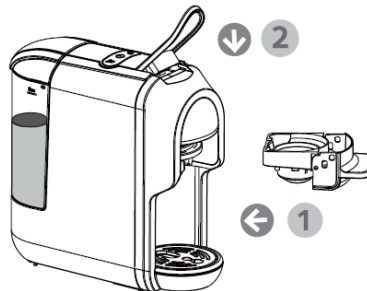
1. - Lift up the handle.
- Take out the module for coffee powder.



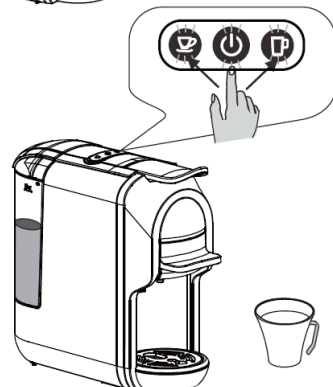
2. - Insert the coffee powder and press it in using the dosing tamper supplied.



3. - Insert the module into the machine.
- Lower the handle, taking care to avoid crushing your hands.



4. - Put your cup on the grid.
- Press the brewing button once for the desired coffee: espresso or long coffee.
- The selected button LED will start blinking and the machine will start the dispensing process, which will stop automatically when the preset time is reached.



**NOTE:** If the coffee is not dispensed immediately, it is only because the machine is reaching the right brewing pressure. You may need to wait a few seconds.

**NOTE:** The predefined coffee brewing quantity can be programmed, refer to section 'How to program the brewing time'.

**CAUTION:** Never lift the handle while the appliance is operational. For each subsequent coffee, lift the handle, remove the used capsule and insert a new one.

**CAUTION:** Carefully remove the used powder as it may be hot and beware of water that may have settled inside the module.

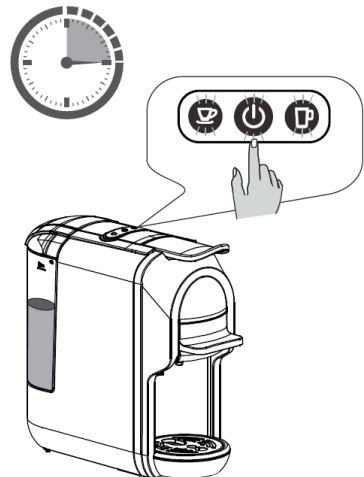
## 5. Other functions

### AUTOMATIC SWITCH-OFF

After 15 minutes of non-use the coffee machine will switch off, thanks to the energy-saving mode.

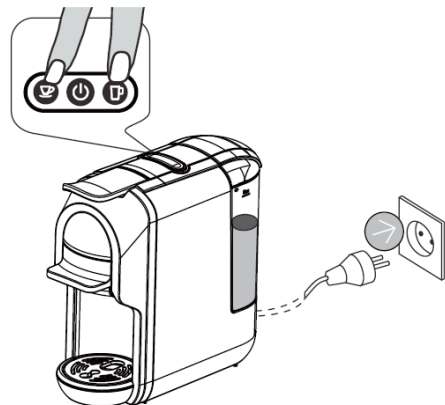
Press the on/off button to switch the machine on.

The machine will start to warm up with the buttons flashing; when the buttons light up steadily, the machine is ready to brew coffee.



If you want to eliminate the automatic switch-off function, disconnect the power cord from the mains.

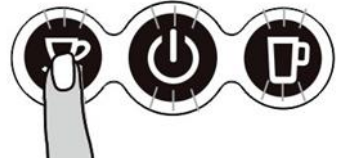
Press and hold down the 'Espresso' and 'Long Coffee' buttons and connect the power cable in the meantime. The power button will light up.



## HOW TO PROGRAM THE BREWING TIME

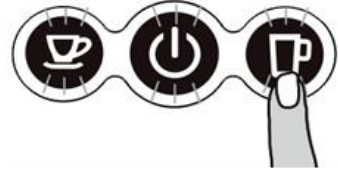
For Espresso:

1. Place the cup on the grid.
2. Press the 'Espresso' button and hold it down to the desired length (Min: 15 seconds).
3. The setting will remain stored.



For long coffee:

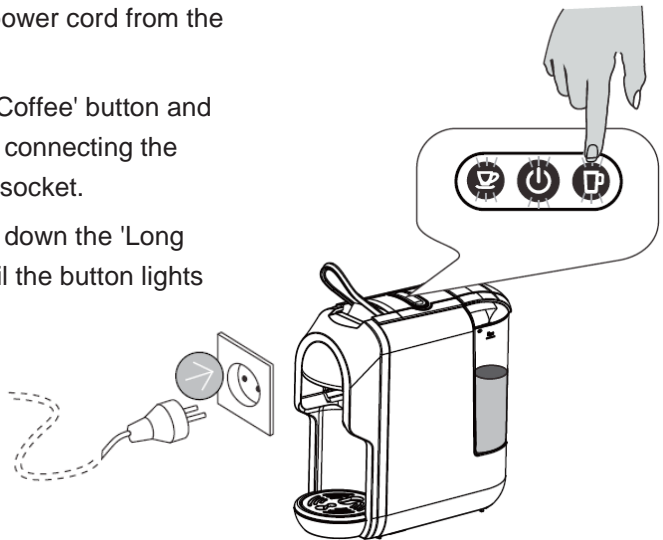
1. Place the cup on the grid.
2. Press the 'Long coffee' button and hold it down to the desired length (Min: 15 seconds).
3. The setting will remain stored.



## FACTORY SETTINGS RESET

If you want to make changes to the previously set coffee brewing time, proceed with a factory reset.

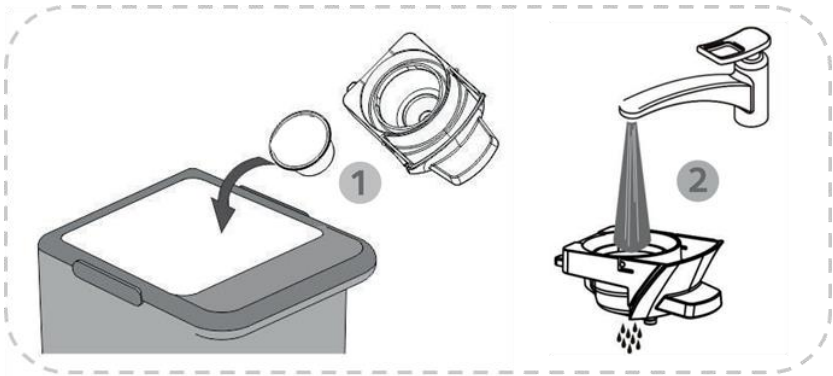
- Disconnect the power cord from the power supply.
- Press the 'Long Coffee' button and hold it down while connecting the power cord to the socket.
- Continue to hold down the 'Long Coffee' button until the button lights flash twice, indicating that the machine has been reset to factory settings.



## 6. Cleaning and maintenance

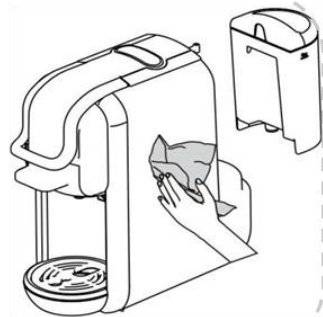


- Risk of fatal electric shock and fire.
- Never immerse the appliance or any part of it in water or other liquids.
- Be sure to unplug the appliance before cleaning it.
- Do not use strong detergents or solvents.
- Do not use sharp objects, brushes or abrasives.
- Do not wash any parts of this machine in the dishwasher.



### Cleaning the surface of the appliance

Use a damp cloth avoiding the use of abrasive detergents. Wipe dry with a dry cloth. Reassemble all parts carefully.



### NOTES:

- It is preferable to rinse the water tank every day.
- Do not leave water in the tank for more than 5 days. If this should occur, change the water in the tank before making coffee and perform

a brewing cycle by pressing the 'Long Coffee' button, without any pods/capsules inserted.

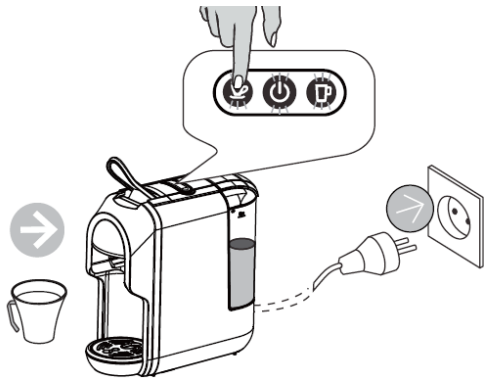
- Be careful when cleaning the module and emptying the drip tray, as there may be water and/or coffee residues.
- Wash the drip tray and cup tray grid with water and dishwashing liquid. Do not wash these items in a dishwasher.

## CLEANING MODE

- Disconnect the power cord from the mains.
- Make sure there are no pods/capsules inside the machine
- Place a large cup on the grid.
- Add a little detergent to the water in the water tank.

- While connecting the power supply, press and hold down the 'Espresso' button until the power button and the short coffee button light up.

- Press the 'Espresso' button again to start the cleaning process, which will last about 120 seconds. To stop cleaning, press the 'Espresso' button again.



- After washing, empty the water container and rinse it thoroughly before refilling it with water.

## 7. Decalcification procedure

It is very important to carry out periodic descaling so as not to adversely affect the performance of the coffee machine. The normal use of bottled natural mineral water or tap water leads to the formation of limescale particles, which are deposited as residue inside the machine and can block the pipes causing damage.

To prevent this from happening, be sure to perform descaling every 200-300 cups of coffee or after one or two months if the coffee supply decreases significantly. **NOTE:** The frequency of this operation

depends on the degree of hardness of the water being used.

It is therefore essential to follow the following instructions:

- Do not use vinegar or vinegar-based solutions as a descaler. This causes damage to the machine and makes the coffee taste bad.
- Damage caused by incorrect descaling or failure to descale is not covered by warranty.

**CAUTION:** The descaling solution must not be drunk.

1. Purchase a commercially available descaling agent suitable for coffee machines: the descaling agent must be diluted according to the manufacturer's instructions.
2. Pour the mixture into the water tank.
3. Fill the tank with water up to the max. level together with the descaling solution, ensuring that the solution has completely dissolved.
4. Ensure that there are no pods/capsules inside the machine.
5. Place a large cup on the grille to collect the descaling solution and lime residue.
6. Press the 'Long Coffee' button to run the descaling water as if you were dispensing coffee normally; repeat this several times until the entire reservoir is used up.
7. Repeat the procedure with water only and without decalcifying solution to flush the internal circuit.
8. If necessary, repeat the descaling operation.

## 8. Troubleshooting

PROBLEM	CAUSE	SOLUTION
The machine does not heat up.	<ul style="list-style-type: none"> <li>- The machine is not connected to the power supply.</li> <li>- The machine is not switched on.</li> </ul>	<ul style="list-style-type: none"> <li>- Connect the machine's power cable to the power supply.</li> <li>- Switch the machine on using the power button.</li> </ul>
No coffee is brewed.	<ul style="list-style-type: none"> <li>- The water tank is empty.</li> <li>- The pod/capsule is incorrectly positioned.</li> <li>- The pipes are clogged with limescale.</li> </ul>	<ul style="list-style-type: none"> <li>- Fill the water tank.</li> <li>- Lift the lever, remove the module and check that the pod/capsule is correctly positioned.</li> <li>- Carry out a decalcifying cycle.</li> </ul>
The coffee is cold.	<ul style="list-style-type: none"> <li>- The cup used is cold.</li> <li>- Machine has not warmed up completely.</li> <li>- Limescale build-up in the machine.</li> </ul>	<ul style="list-style-type: none"> <li>- Preheat the cup.</li> <li>- Always wait until the dispensing lights are steady before dispensing coffee. If necessary, prepare a cup of water, without pod/capsule, to warm the circuit.</li> <li>- Carry out a decalcifying cycle.</li> </ul>
The machine is leaking water.	<ul style="list-style-type: none"> <li>- The water tank is leaking.</li> <li>- The drip tray is full of water and/or coffee.</li> </ul>	<ul style="list-style-type: none"> <li>- Check that the water tank valve is not blocked.</li> <li>- Empty the drip tray.</li> </ul>
It is not possible to lower the lever.	<ul style="list-style-type: none"> <li>- The module has not been positioned correctly.</li> <li>- The pod/capsule does not allow drilling.</li> </ul>	<ul style="list-style-type: none"> <li>- Insert the module in the correct position.</li> <li>- Try another pod/capsule.</li> </ul>
The machine emits excessive noise.	<ul style="list-style-type: none"> <li>- The water tank is empty.</li> <li>- The machine is placed on an unstable surface.</li> <li>- The pod/capsule is not inserted correctly.</li> </ul>	<ul style="list-style-type: none"> <li>- Fill the water tank.</li> <li>- Make sure the machine is placed on a flat, stable surface.</li> <li>- Insert the pod/ capsule correctly into the module.</li> </ul>

*Thank you for purchasing a Digiquest product.*

*We encourage you to visit our website **www.digiquest.it** and subscribe to the newsletter to stay up to date on our products. If your device is equipped with a serial number, register it immediately in the USEFUL LINKS section > PRODUCT REGISTRATION to be informed of available updates and to obtain maximum performance.*

## WARRANTY CONDITIONS

The purchase document (receipt or invoice), is the essential documentation to assert your right of guarantee. Keep it with care and will have privileged access to the Digiquest Solutions Service circuit. We guarantee your appliance, intended for domestic use, as required by Legislative Decree 06.09.2005 Nr. 206 (which has implemented in Italy the Directive 1999/44 / EC) defined as the CONSUMER CODE. The warranty commitment automatically lapses where the following are found: accidental breakages due to transport or falls – tampering or modifications not authorized by the company – for improper use or not in accordance with the specific instructions – incorrect connection to the power supply network – repairs carried out by unauthorized personnel. **ATTENTION:** the plastic parts of the product are not covered by warranty as well as the damage to the power cord resulting from wear; any repair will therefore be borne by the owner. The transport costs and the risks deriving from it, are fully borne by the user. To view the warranty terms, please consult our website **www.digiquest.it** or contact support. **ATTENTION:** if it is necessary to bring or send the device to the authorized service center, it is recommended to clean it thoroughly in all its parts. If the device is even minimally dirty or encrusted with limescale, externally or internally, for sanitary reasons, the service center will reject the device itself without viewing it.

## HOW TO CONTACT SUPPORT

For any information, request, need or other need you must contact support. Always indicate **the item on the** plate on the back of the device itself and the reason for the request for technical assistance: in this way we will be able to provide you with faster and more effective assistance.

Our site is the fastest and easiest way to communicate with the technical service: **www.digiquest.it**

In the section **USEFUL LINKS > CUSTOMER SERVICE** you can fill out a **FORM**, a form dedicated to troubleshooting: fill it out and you will be contacted.

You can also contact us via:

- **EMAIL:** [postvendita@digiquest.it](mailto:postvendita@digiquest.it)

- **TELEPHONE:** +39 06 9857981 Monday to Friday, from 9.30 to 12.30 and from 15.30 to 17.30.

**PRIVACY:** the processing of any personal data collected will take place in accordance with the provisions of Regulation (EU) 679/2016 and current legislation. The complete information is available on our website **www.digiquest.it**

## TECHNICAL SPECIFICATIONS

Model	Alimentazione	Frequenza	Potenza
COFFY – Coffee machine Art.: COFFYR_3in1N.DG.AM (HOME0035R + moduli) COFFYW_3in1N.DG.AM (HOME0035W + moduli) COFFYB_3in1C.N.DG COFFYB_3in1C.N.AM COFFYB_3in1C.DG.B COFFYB_3in1C.P.AM COFFYB_3in1C.AM.B COFFYB_3in1C.P.B (HOME0035 + moduli) (Mod. ST-510)	220-240V~	50/60Hz	1450W



PARTS THAT COME INTO CONTACT WITH FOOD COMPLY WITH FOOD CONTACT REGULATIONS

Due to the constant development of our product functionality and design, we reserve the right to make changes to the product without prior notice.

### NOTES:

Technical specifications may change without notice.

The content of the manual may differ from the product and is subject to change without notice.

In the event of inaccurate, incomplete or incorrect information or mere transcription errors, the supplier (distributor) will be exempt from any liability in this regard and may refuse the execution of the service related to the error.

The photos and illustrations are for illustrative purposes only and may not reflect the image of the product.

All trademarks reproduced belong to their legitimate owners.

Due to updates or errors, the content of this manual may not exactly match the actual product. Consult the [www.digiquest.it](http://www.digiquest.it) website for further information or contact technical support [info@digiquest.it](mailto:info@digiquest.it)



Manufactured by: DIGIQUEST SOLUTIONS S.p.A.  
Headquarters Via Avisio, 18 - 00048 Nettuno (RM) - Italy.  
Registered office Via Privata Fratelli Gabba, 5 - 20121 Milano - Italy  
[www.digiquest.it](http://www.digiquest.it) Made in China

A complete copy of the Declaration of Conformity can be requested from DIGIQUEST SOLUTIONS S.p.A. - Administrative headquarters Via Avisio, 18 - 00048 Nettuno (RM) Italy.